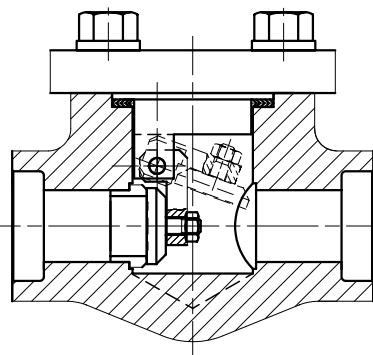
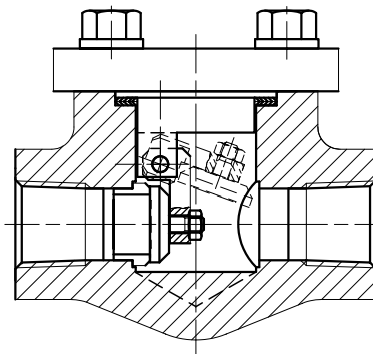


BUTT WELD END SUIVANT/ acc. to ANSI B16-25



SOCKET WELD END SUIVANT/ acc. to ANSI B16-11



NPT SUIVANT/ acc. to ANSI B1.20.1

Rep.	DESIGNATION
1	CORPS/BODY
2	SIEGE/SEAT
3	BATTANT/SWING
4	LEVIER/LEVER
5	SUPPORT LEVIER/LEVER SUPPORT
6	JOINT DE CHAPEAU/BONNET GASKET
7	CHAPEAU/BONNET
10	PLAQUE D'IDENTIFICATION/NAME PLATE
11	VIS DE CHAPEAU/BONNET SCREW

Matériel conforme à NF M87.412- BS5352
 Matériel in acc. with BS 5352 - NF M87.412



CS 3422
 112,114 avenue de Vendôme
 41034 BLOIS Cedex
 FRANCE

CLAPET A BATTANT - BW NPT SW
SWING CHECK VALVE - BW NPT SW

Sie 800 -1500 -2500

Class 800 - 1500 -2500

CHAPEAU BOULONNE / SIEGE SERTI
 BOLTED BONNET / CRIMPED SEAT