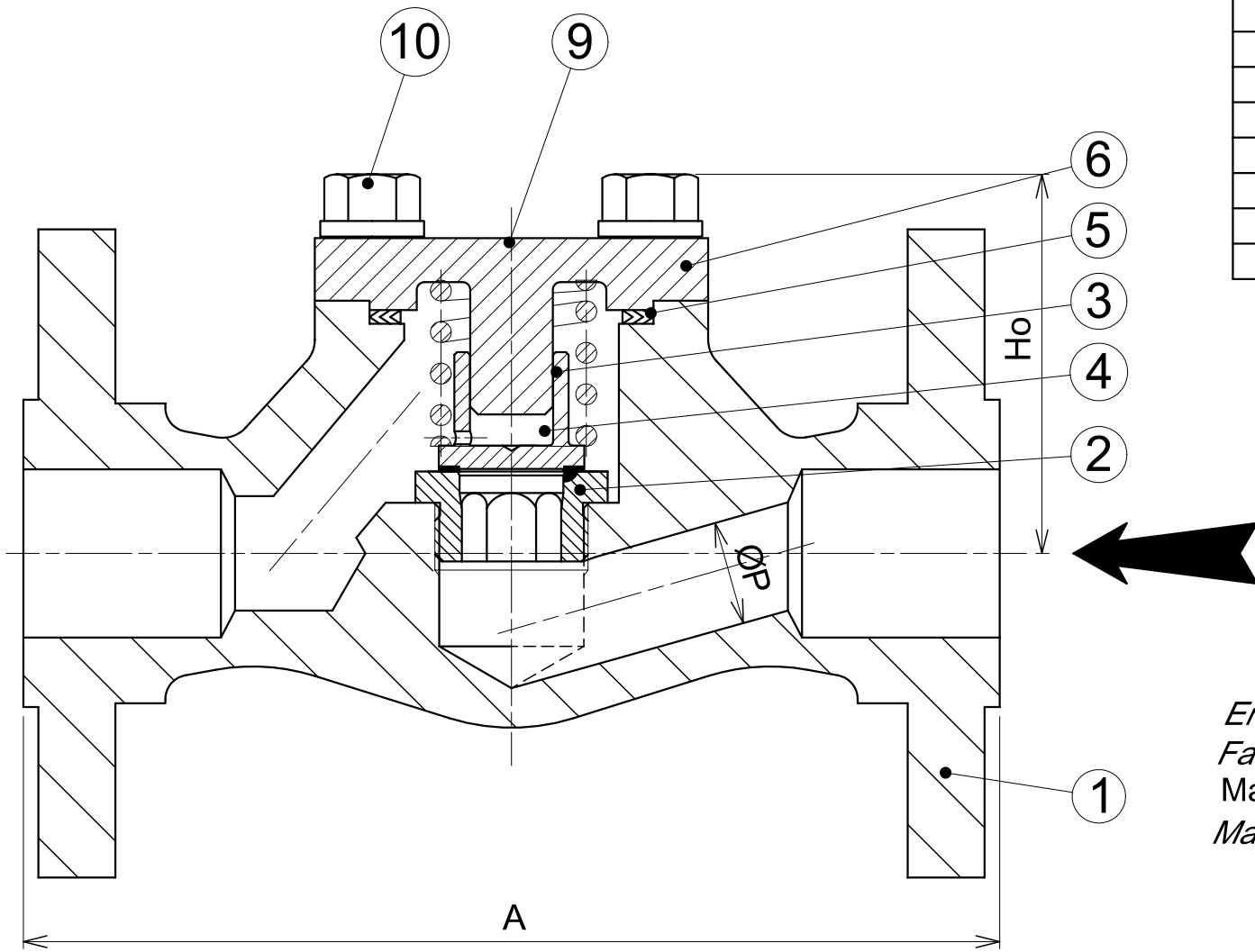


Rep.	DESIGNATION
1	CORPS/BODY
2	SIEGE/SEAT
3	RESSORT/SPRING
4	PISTON/PISTON
5	JOINT DE CHAPEAU/BONNET GASKET
6	CHAPEAU/BONNET
9	PLAQUE D'IDENTIFICATION/NAME PLATE
10	VIS DE CHAPEAU/BONNET SCREW



Encombrement A suivant NFE 29-305
Face to face acc. ANSI B16.10
 Matériel conforme à NF M87.412- BS5352
 Matériel in acc. with BS 5352 - NF M87.412



CS 3422
 112,114 avenue de Vendôme
 41034 BLOIS Cedex
 FRANCE

CLAPET A PISTON HORIZONTALE A BRIDES
FLANGED PISTON CHECK VALVE HORIZONTAL TYPE
 Sie / Class 150 - 300 - 600 - 900 - 1500 - 2500
 PN 10 - 16 - 25 - 40 - 65 - 100 - 160
 CHAPEAU BOULONNE / SIEGE VISSE
 BOLTED BONNET / RENEWABLE SEAT