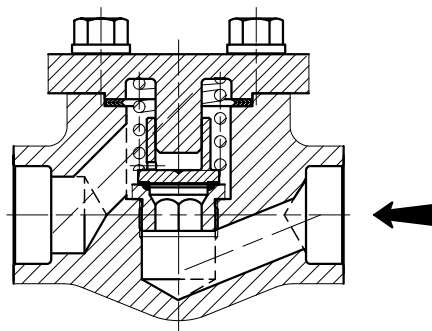
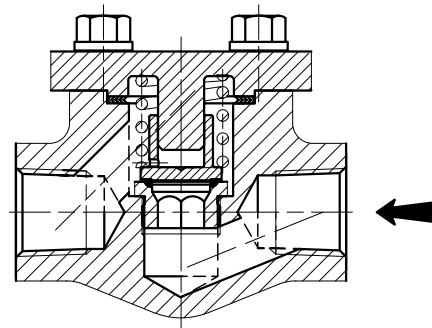


BUTT WELD END SUIVANT/ acc. to ANSI B16-25



SOCKET WELD END SUIVANT/ acc. to ANSI B16-11



NPT SUIVANT/ acc. to ANSI B1.20.1

| Rep. | DESIGNATION |
|------|------------------------------------|
| 1 | CORPS/BODY |
| 2 | SIEGE/SEAT |
| 3 | RESSORT/SPRING |
| 4 | PISTON/PISTON |
| 5 | JOINT DE CHAPEAU/BONNET GASKET |
| 6 | CHAPEAU/BONNET |
| 9 | PLAQUE D'IDENTIFICATION/NAME PLATE |
| 10 | VIS DE CHAPEAU/BONNET SCREW |

Matériel conforme à NF M87.412- BS5352
 Matériel in acc. with BS 5352 - NF M87.412



CS 3422
 112,114 avenue de Vendôme
 41034 BLOIS Cedex
 FRANCE

CLAPET A PISTON HORIZONTALE - BW NPT SW
 PISTON CHECK VALVE HORIZONTAL TYPE - BW NPT SW

Sie 800 -1500 -2500

Class 800 - 1500 -2500

CHAPEAU BOULONNE / SIEGE VISSE
 BOLTED BONNET / RENEWABLE SEAT