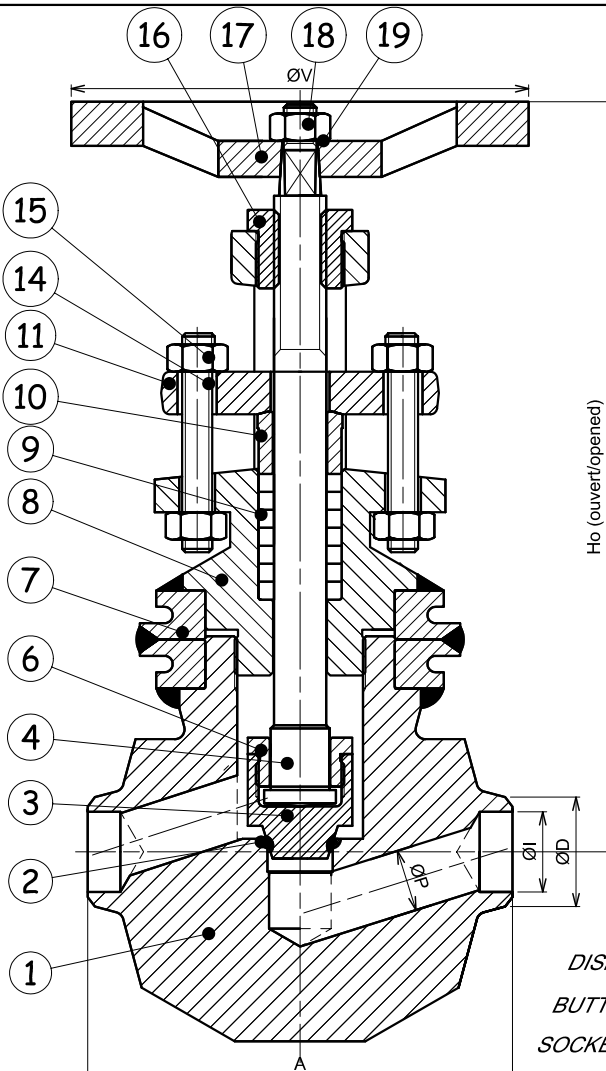


CHAPEAU BOULONNE / BOLTED BONNET
JOINT RTJ / RING JOINT GASKET

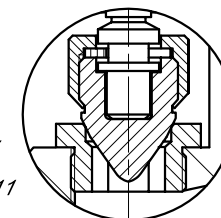
Matériel conforme à NF M87.412- BS5352
Matériel in acc. with BS 5352 - NF M87.412



JOINT A LEVRES SOUDEES
SEALED LIPS JOINT TYPE

Rep.	DESIGNATION
1	CORPS/BODY
2	SIEGE/SEAT
3	CLAPET/DISC
4	TIGE/STEM
5	ECROU DE CLAPET/DISC NUT
6	VERROU DE CLAPET/LOCKNUT WASHER
7	JOINT DE CHAPEAU / BONNET GASKET
8	CHAPEAU/BONNET
9	GARNITURE D'ETANCHEITE/PACKING
10	FOULOIR/GLAND
11	BRIDE DE FOULOIR/GLAND FLANGE
14	TIRANT/GLAND FLANGE STUD
15	ECROU DE TIRANT/GLAND FLANGE NUT
16	DOUILLE/BUSHING
17	VOLANT/HANDWHEEL
18	ECROU DE VOLANT/HANDWHEEL NUT
19	PLAQUE D'IDENTIFICATION/NAME PLATE
20	VIS DE CHAPEAU/BONNET SCREW

DISPONIBLE VERSION / AVAILABLE WITH
BUTT WELD END SUIVANT/ acc. to ANSI B16-25
SOCKET WELD END SUIVANT/ acc. to ANSI B16-11
NPT SUIVANT/ acc. to ANSI B1.20.1



Clapet pointeau en option
Needle disc option



CS 3422
112,114 avenue de Vendôme
41034 BLOIS Cedex
FRANCE

ROBINET FORGE A SOUPE - BW NPT SW
FORGED GLOBE VALVE - BW NPT SW
Sie 800 -1500 -2500
Class 800 - 1500 -2500

CHAPEAU BOULONNE - CHAPEAU SOUDE / SIEGE VISSE - SIEGE INTEGRAL
BOLTED BONNET - WELDED BONNET / RENEWABLE SEAT - INTEGRAL SEAT