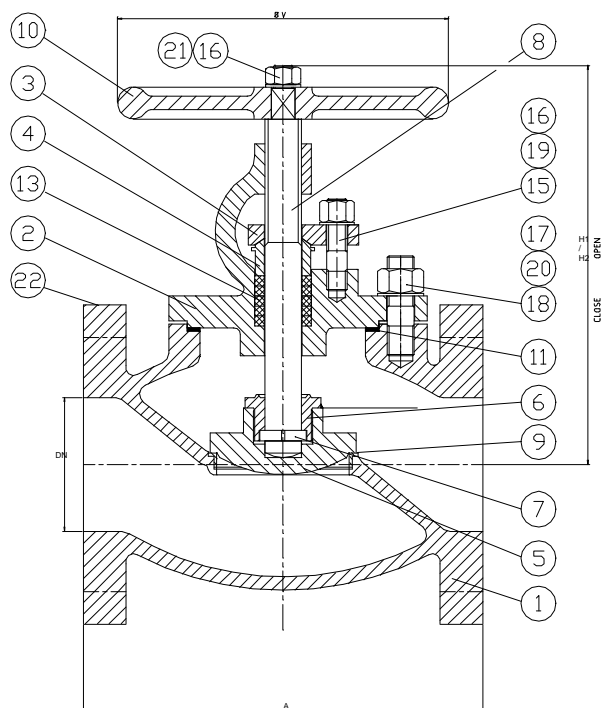


ROBINET SOUPAPE GLOBE VALVE

BS 1873

TIGE EXTÉRIEURE – *OUTSIDE STEM*

PN 50 - Class 300 LBS DN 50 à 300 – 2" to 12"



Type

Chapeau boulonné - *Bolted type*
Tige montante - *Rising stem*
Étanchéité arrière de tige - *Back seat*
Siège rapporté - *Renewable seat*

Options – *Alternatives*

Obturbateur conique - *Plug type disc*
Siège intégral - *Integral seat*
Éjection des garnitures par injection d'air
Packing ejection through compressed air
Platine pour motorisation suivant ISO 5211
Actuator top flange according to ISO 5211

Commande – *Operating*

Volant acier revêtu
Coated steel handwheel

DN	50 2"	65 2" ½	80 3"	100 4"	150 6"	200 8"	250 10"	300 12"
A (RF/BW)	267	292	318	356	445	559	623	711
A (RTJ)	283	308	334	372	461	575	639	729
B Open	410	440	465	560	650	920	1140	1200
Ø C	250	250	250	300	400	400	Gear	Gear
Weight (Kg)	30	40	55	85	135	295	430	600

Raccordement – *Connection*

Bride / *Flange* : ANSI B16-5
Class 300 RF Fig.0621
Class 300 RTJ Fig.0611
Embout à souder / *Butt Welding*
ANSI B16-25 Class 300 BW Fig.0621
Encombrement ISO 5752 Série 21.
Face to face ANSI B16 10

Matériaux – *Materials*

Acier carbone / *Carbon steel*
Acier inoxydable / *Stainless steel*
Cupro-aluminium / *Aluminium bronze*
Duplex
Autres matériaux sur demande
Other material on request

Ces données sont indicatives et peuvent être modifiées sans préavis

Edition 1/06



ROBINET SOUPAPE GLOBE VALVE

BS 1873

TIGE EXTÉRIEURE – *OUTSIDE STEM*

PN 100 – Class 600 LBS
DN 50 à 250 – 2" to 10"

Type

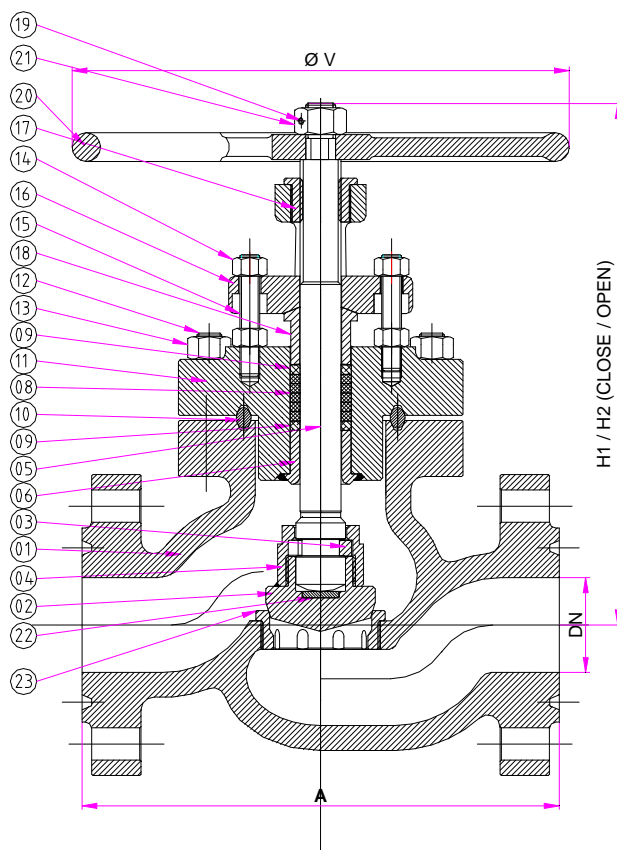
Chapeau boulonné - *Bolted type*
Tige montante – *Rising stem*
Etanchéité arrière de tige – *Back seat*
Siège rapporté – *Renewable seat*

Options – *Alternatives*

Obturateur conique – *Plug type disc*
Siège intégral – *Integral seat*
Ejection des garnitures par injection d'air
Packing ejection through compressed air
Platine pour motorisation suivant ISO 5211
Actuator top flange according to ISO 5211

Commande – *Operating*

Volant acier revêtu
Coated steel handwheel



DN	50 2"	65 2" 1/2	80 3"	100 4"	150 6"	200 8"	250 10"
A (RF/BW)	292	330	356	432	559	660	787
A (RTJ)	295	333	359	435	562	664	791
H1	428	473	513	547	755	1018	1347
H2	445	495	540	580	805	1085	1430
Ø V	350	350	500	575	650	Gear	Gear
Weight (Kg)	35	50	65	130	230	475	730

Raccordement – *Connection*

Bride / *Flange* : ANSI B16-5
Class 600 RF Fig.0622
Class 600 RTJ Fig.0612
Embouts à souder / *Butt Welding*
ANSI B16 - 25 Class 600 BW Fig.0622
Encombrement ISO 5752 Série 21.
Face to face ANSI B16 10

Matériaux – *Materials*

Acier carbone / *Carbon steel*
Acier inoxydable / *Stainless steel*
Cupro-aluminium / *Aluminium bronze*
Duplex
Autres matériaux sur demande
Other material on request

Ces données sont indicatives et peuvent être modifiées sans préavis

Edition 1/06

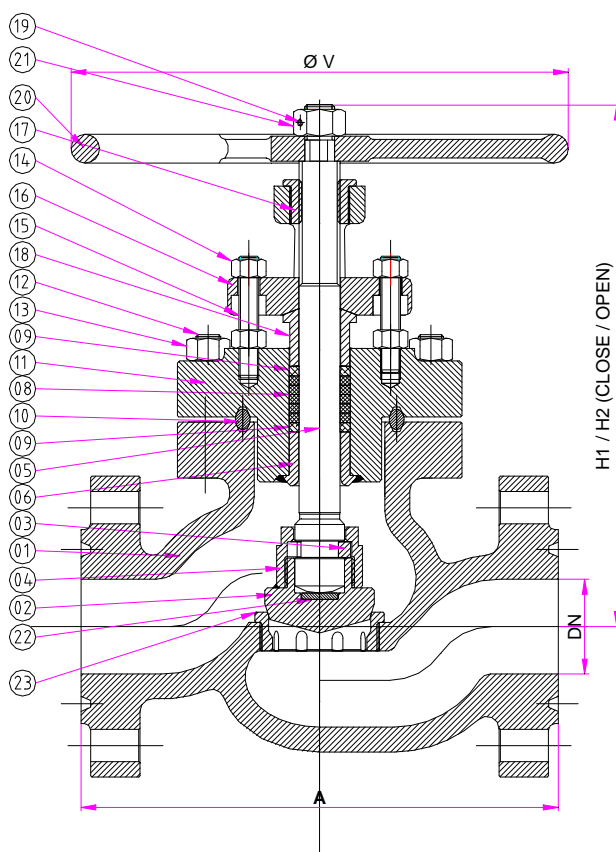


ROBINET SOUPAPE GLOBE VALVE

BS 1873

TIGE EXTÉRIEURE – *OUTSIDE STEM*

PN 150 – Class 900 LBS DN 50 à 200 - 2" to 8"



Type

Chapeau boulonné - *Bolted type*
Tige montante – *Rising stem*
Étanchéité arrière de tige – *Back seat*
Siège rapporté – *Renewable seat*

Options – *Alternatives*

Platine pour motorisation suivant ISO 5211
Actuator top flange according to ISO 5211

Commande – *Operating*

Volant / *Handwheel*
Jusqu'au DN200 / 2" to 6"
Réducteur / *Gear box*
A partir du DN200 / 8" and above

DN	50 2"	65 2" ½	80 3"	100 4"	150 6"	200 8"
A/RF	369	419	381	457	610	737
A/RTJ	371	422	384	460	613	741
H1	673	683	548	727	1005	1393
H2	690	705	575	760	1055	1460
ø V	450	450	500	575	750	Gear
Weight (Kg)	110	121	130	200	455	900

Raccordement - *Connection*

Bride / *Flange* : ANSI B16-5 class 900
RF Ref.0623
RTJ Ref.0613

Embout à souder / *Butt welding* ANSI B16-25

Encombrement – *Face to face*

ISO 5752 Série 21 / ANSI B16 10

Matériaux – *Materials*

Acier carbone *Carbon steel*
Acier inoxydable *Stainless steel*
Duplex , Hastelloy, Monel

Autres matériaux sur demande

Other material on request

Ces données sont indicatives et peuvent être modifiées sans préavis

Édition 1/06



ROBINET SOUPAPE GLOBE VALVE

BS 1873

TIGE EXTÉRIEURE – *OUTSIDE STEM*

PN 250 – Class 1500 LBS DN 50 à 150 - 2" to 6"

Type

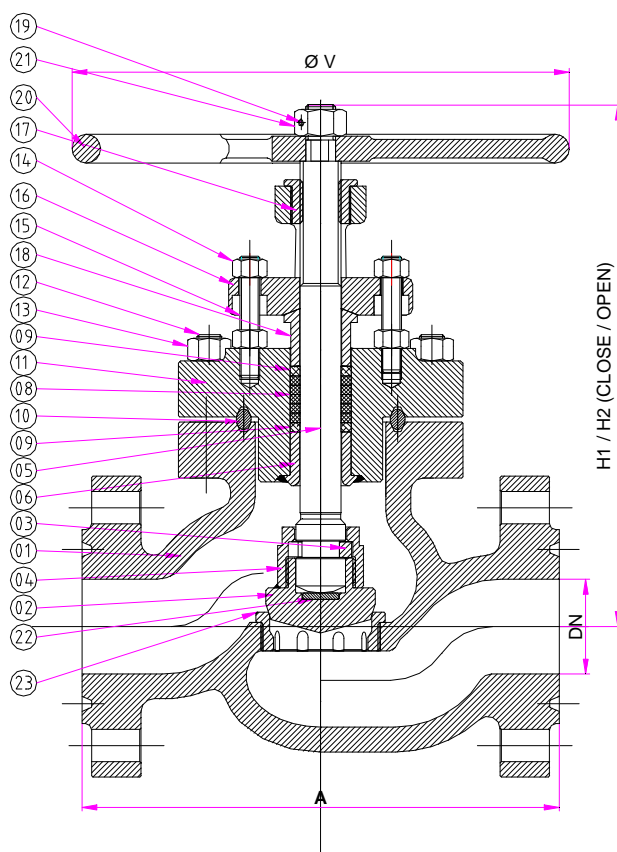
Chapeau boulonné - *Bolted type*
Tige montante – *Rising stem*
Étanchéité arrière de tige – *Back seat*
Siège rapporté – *Renewable seat*

Options – *Alternatives*

Siège intégral – *Integral seat*
Éjection des garnitures par injection d'air
Packing ejection through compressed air
Platine pour motorisation suivant ISO 5211
Actuator top flange according to ISO 5211

Commande – *Operating*

Volant acier revêtu
Coated steel handwheel



DN	50 2"	65 2" ½	80 3"	100 4"	150 6"
A/RF	369	419	470	546	705
A/RTJ	371	422	473	549	710
B	580	680	720	780	1230
Ø C	500	500	600	600	Gear
Poids	87	135	180	331	590

Raccordement – *Connection*

Bride / *Flange* : ANSI B16-5
Class 1500 RF Fig.0624
Class 1500 RTJ Fig.0614

Embouts à Souder / *Butt Welding*
ANSI B16-25

Encombrement ISO 5752 Série 21.
Face to face ANSI B16 10

Matériaux – *Materials*

Acier carbone / *Carbon steel*
Acier inoxydable / *Stainless steel*
Cupro-aluminium / *Aluminium bronze*
Duplex

Autres matériaux sur demande
Other material on request

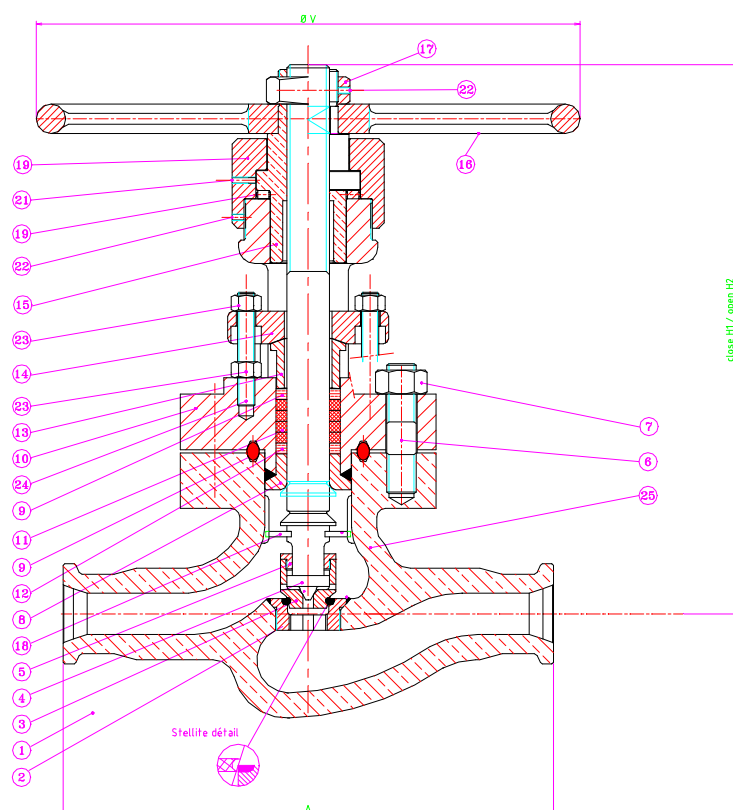
0615

**ROBINET SOUPAPE
GLOBE VALVE**

BS 1873

**TIGE EXTÉRIERE
OUTSIDE STEM**

**PN 420 – Class 2500 LBS
DN 50 à 150 - 2" to 6"**



Type

Chapeau boulonné - *Bolted type*
Tige montante – *Rising stem*
Etanchéité arrière de tige – *Back seat*
Siège rapporté – *Renewable seat*

Options – Alternatives

Platine pour motorisation suivant ISO 5211
Actuator top flange according to ISO 5211

Commande – Operating

Volant acier revêtu – *Coated steel handwheel*

DN	50 2"	65 2" ½	80 3"	100 4"	150 6"
A (BW)	451	508	578	673	914
A (RTJ)	454	514	584	683	927
H1 (closed)	505	580	622	676	1 079
H2 (open)	532	615	665	730	1 160
Ø V	500	600	700	700	Gear
Weight Kg (BW)	180	295	360	500	890
Weight Kg (RTJ)	190	350	420	580	1 200

Raccordement – Connection

Bride / Flange : 2500 RTJ ANSI B16-5
Embouts à Souder / *Butt Welding*
ANSI B16-25

*Autres raccords sur demande
Other connection on request*

Encombrement – Face to face

ANSI B16 10

Matériaux – Materials

Acier carbone / *Carbon steel*
Acier inoxydable / *Stainless steel*
Duplex

*Autres matériaux sur demande
Other material on request*

Ces données sont indicatives et peuvent être modifiées sans préavis

Edition 1/06



1 rue de la Nouette BP50244 Z.I. Angers-Beaucouzé 49072 Beaucouzé - FRANCE

ROBINET SOUPAPE GLOBE VALVE

BS 1873

TIGE EXTÉRIEURE – *OUTSIDE STEM*

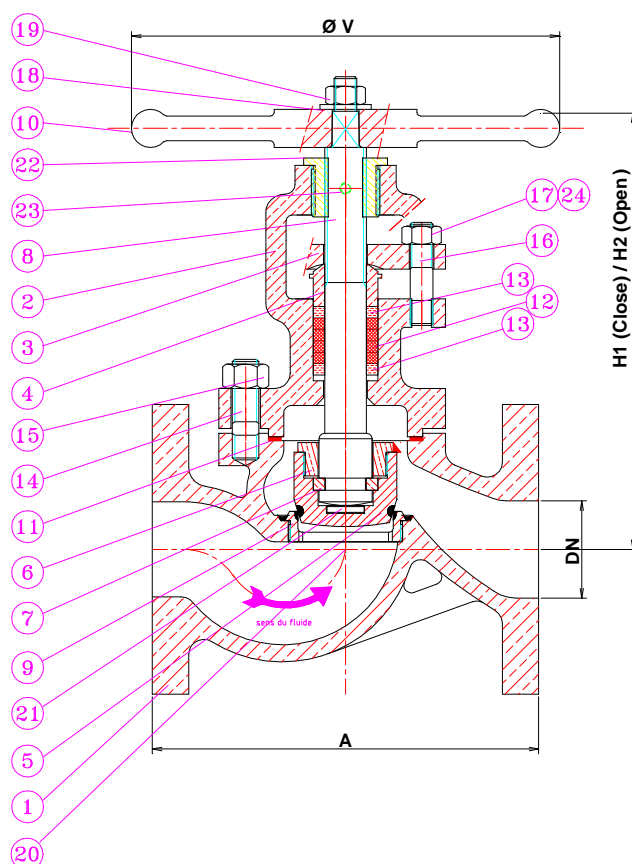
PN 20 - Class 150 LBS DN 50 à 350 – 2" to 14"

Type

Chapeau boulonné - *Bolted type*
Tige montante – *Rising stem*
Étanchéité arrière de tige - *Back seat*
Siège rapporté – *Renewable seat*

Options – *Alternatives*

Obturbateur conique – *Plug type disc*
Siège intégral – *Integral seat*
Clapet libre – *Stop check globe valve*
Platine pour motorisation suivant ISO 5211
Actuator top flange according to ISO 5211



DN	50 2"	65 2" ½	80 3"	100 4"	150 6"	200 8"	250 10"	300 12"	350 14"
A	203	216	242	292	407	496	623	699	788
H1	318	333	348	382	450	568	812	1115	1173
H2	335	355	375	415	500	635	895	1215	1290
Ø V	200	250	300	400	400	575	Gear	Gear	Gear
Weight (Kg)	15	25	30	50	95	165	305	425	650

Raccordement – *Connection*

Bride / *Flange* : Class 150 RF or FF ANSI B16 5

Encombrement - *Face to face*

ANSI B16 10 - ISO 5752 Série 3

Matériaux – *Materials*

Cupro-aluminium / *Nickel Aluminium bronze*
Duplex
Acier carbone / *Carbon steel*
Acier inoxydable / *Stainless steel*

Autres matériaux sur demande

Other material on request

Ces données sont indicatives et peuvent être modifiées sans préavis

Edition 01/06



1 rue de la Nouette BP50244 Z.I. Angers-Beaucouzé 49072 Beaucouzé - FRANCE