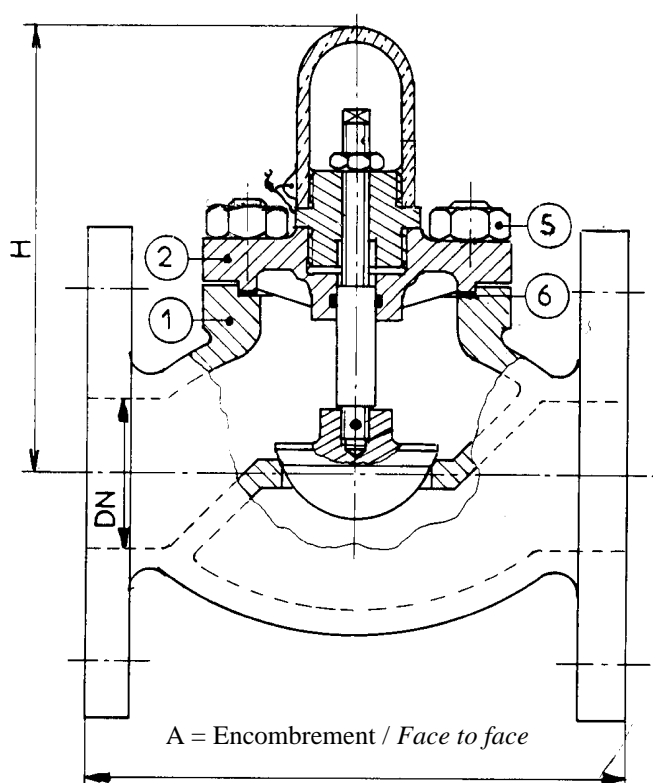


SOUPAPE DE REGLAGE REGULATE GLOBE VALVE



* **Encombrement / Face to face :**
NFE 29-353

* **Raccordements / Connections :**
Brides / Flanges: ISO PN10/16.
Autres types suivant demande.
Other types upon request.

* **Caractéristiques / Features :**
- Tige Cupro-nickel / *Nickel alloy stem*
- Clapet sphérique Cupro-nickel
Nickel Alloy Spherical Disc
- Vitesse maximum du fluide : 2 m/s
Maxi speed flow : 2 m/s

* **Série :** ISO PN10-16

* **Class :** 150

* **Matière / Matériel :**
- Fabrication standard : Cupro-aluminium
Standard making : Nickel aluminium bronze
CuAl9Ni3Fe2 ou CuAl9Ni5Fe4.
- Autres versions : Nous consulter
Other versions : Consult us

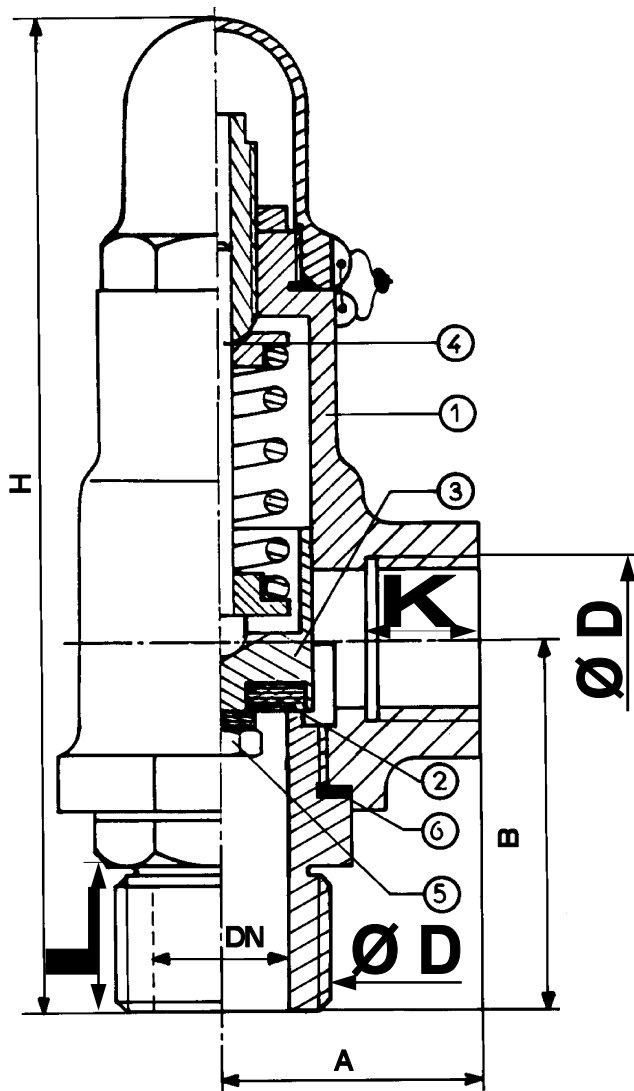
Masse	3	3,5	8	9,3	13,5	17	24	33	42	70	135
H	92	92	115	125	135	165	180	205	240	260	380
A	110	125	140	160	185	235	260	310	360	420	546
DN	20	25	32	40	50	65	80	100	125	150	200



Edition : 02/02

ROBINET SOUPAPE DE SURETE

SAFETY GLOBE VALVE



* Raccordements / Connections :

- Entrée : Bout fileté gaz.
Inlet : Gas screwed end.
- Sortie : Manchon taraudé gaz.
Outlet : Gas threaded end.
- Autres types suivant demande.
Other types on request.

* Caractéristiques / Features :

- Echappement canalisé
Canalized exhaust
- Limites d'emploi : 0,4 à 35 bar
Boundary offices : 0,4 to 35 bar
- Tarage et raccords suivant demande
Loading spring and connections on request

* Série : ISO PN10 - 16

* Matière / Matériel :

- Fabrication standard : Cupro-aluminium
Standard making : Nickel aluminium bronze
 - Autres versions : 3-4-5-6
Other versions : 3-4-5-6
- Nous consulter / Consult us
Voir tableau / See table C02-F04

Masse	0,5	0,5	0,5	0,5	0,6	0,65	0,85	1	
H	150	150	150	150	174	178	190	200	240
L	15	15	15	15	16	20	20	20	25
K	15	15	15	17	21	24	27	27	25
B	53	53	53	53	59,5	63,5	67	68,5	71
A	36	36	36	36	46	49	60	64	70
Ø D	1/8"	1/4"	3/8"	1/2"	3/4"	1"	1"1/4	1"1/2	2"
DN	5	8	10	15	20	25	30	40	50

Edition : 02/2002

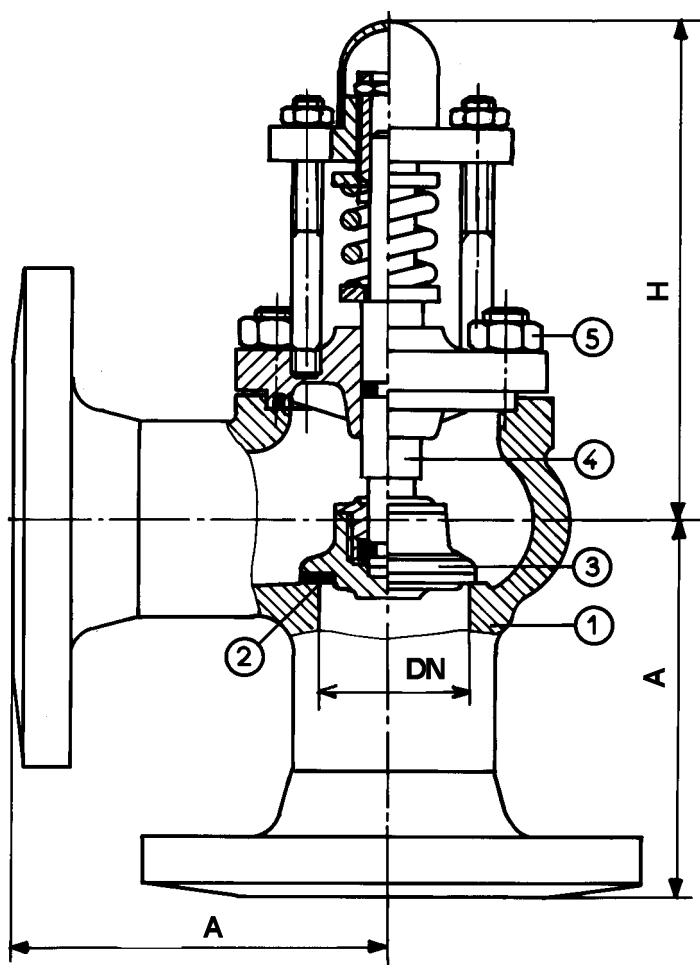


5890

5920

ROBINET SOUPAPE TAREE D'EQUERRE

SAFETY GLOBE VALVE - ANGLE PATTERN



* **A = encombrement / Face to face :**
NFE 29-353 édition 1973.

* **Raccordements / Connections :**

Brides / Flanges :

- ISO PN 10/16.

- MN 7068.

- Autres types suivant demande.

Other types upon request.

* **Caractéristiques / Features :**

- Tarage minimum : 0,5 bar

Minimum loading spring : 0,5 bar

- Tarage maximum : 50 bar

Maximum loading spring : 50 bar

- Portage métal/métal : Fig 5890

Métal/métal seal : Fig 5890

- Portage PTFE : Fig 5920

PTFE ring seal : Fig 5920

* **Serie :** ISO PN 10-16

* **Class :** 150

* **Matière / Matériau :**

- Fabrication standard : Cupro-aluminium

Standard making : Nickel aluminium bronze

- Autres versions : Nous consulter.

Other versions : Consult us

Masse	2,5	3,5	5	7	9	14	18	25	33	46
H	170	200	210	215	225	270	295	320	340	360
A	75	80	85	95	100	110	130	140	160	185
DN	15	20	25	32	40	50	65	80	100	125

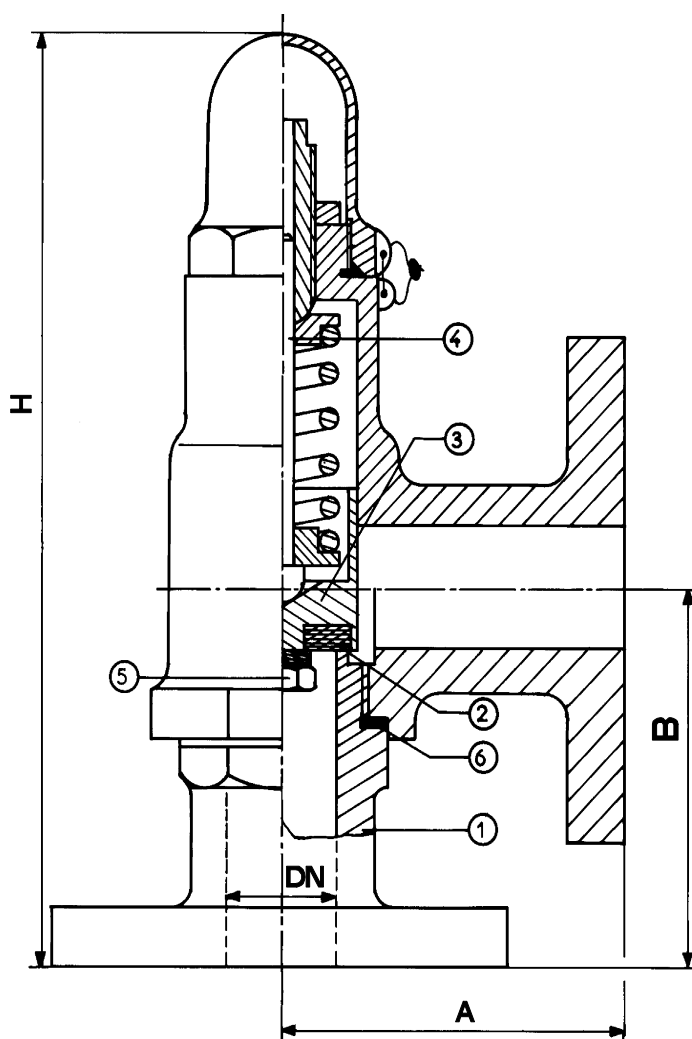


Edition : 02/2002

COYARD SA - 1, rue de la Nouette BP244 ZI d'Angers-Beaucouzé F-49072 BEAUCOUZE FRANCE

ROBINET SOUPAPE DE SURETE

SAFETY GLOBE VALVE



* Raccordements / Connections :

- Brides / Flanges:

* ISO PN 10/16.

* MN 7068.

* Autres types suivant demande.

Other types can be supplied.

- Manchons Taraudés Gaz, NPT, ...

Voir Fig. 0593.

Gas, NPT, ... connections: See Fig.0593.

* Caractéristiques / Features :

- limites d'emploi : 0,4 à 35 bar

Boundary offices : 0,4 to 35 bar

- Tarage et raccordements
suivant demande

*Loading spring and connections
following request*

* Série : ISO PN10 - 16

* Class : 150

* Matière / Matériau :

- Fabrication standard : Cupro-aluminium

Standard making : Nickel aluminium bronze

- Autres versions : Nous consulter.

Other versions: Consult us

Version brides/flanges MN 7068

Masse				1,5	2,5
H	180	180	205	250	280
B	70	70	80	86,5	110
A	70	70	80	85	110
DN	20	25	32	40	50

Version Brides/flanges PN 16

	180	180	205	250	280
H	180	180	205	250	280
B	70	85	95	110,5	110
A	70	85	90	85	110
DN	20	25	32	40	50

