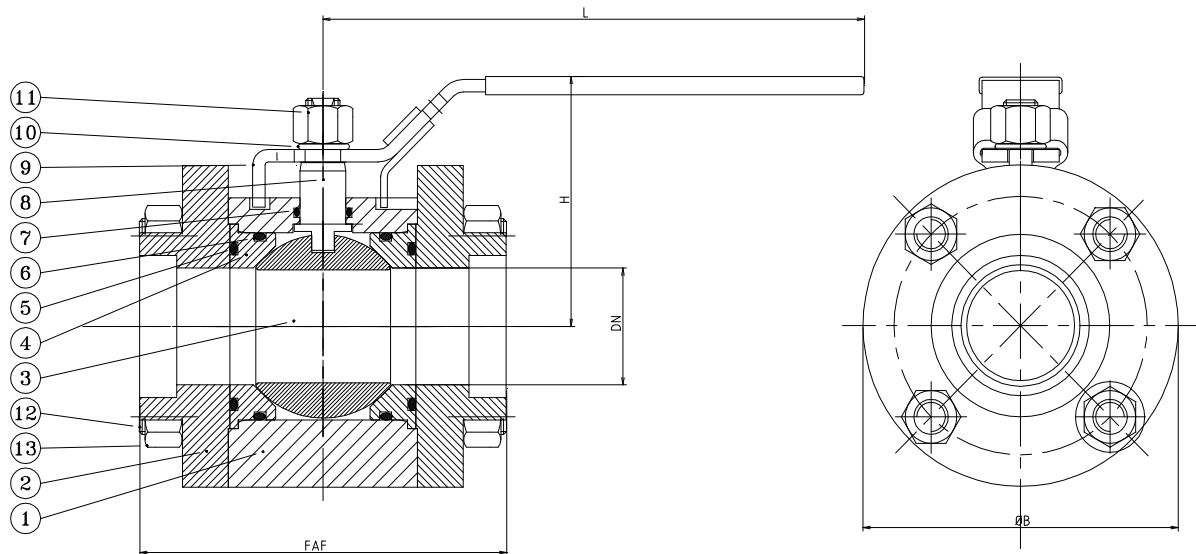


0860

# ROBINET BOISSEAU SPHÉRIQUE - 3 PIÈCES

## THREE PIECES - BALL VALVE



DN Size	15 1/2"	20 3/4"	25 1"	32 1-1/4"	40 1-1/2"	50 2"
FAF	71	96	108	116	128	143
De	16	25	30	38	44,5	57
Ø B	60	70	85	100	110	140
H	54	61	67	83	86	93
L	113	119	119	157	189	189
Poids SW	1,2	2	3	4,8	6,4	10,8

### Type

Passage intégral - *Full bore*  
 Type 3 pièces - *Three pieces type*  
 Sphère flottante - *Floating ball*  
 Poignée cadenassable  
*Lockable lever operator*

### Série - Class

PN 20 - *Class 150#.*

### Raccordement - Connection

MT Gaz, NPT, SW, BW.  
*Screwed, Socket, Butt ends*

Autres sur demande - *Other on request*  
 Panachage possible - *Any mixture of end fittings*

### Matériaux - Materials

Corps - *Body* Cupro-Aluminium  
 Nickel Aluminium Bronze  
 BS 1400 AB2 - B148 C95800  
 CuAl9Ni5Fe4

Sphère, tige - *Ball, Stem*  
 Cu Al - *Aluminium bronze*

Portage - *Seat* PTFE

Autres sur demande - *Other on request*

### Commande - Operating

Manoeuvre par levier ¼ de tour -  
*Wrench operating quarter*  
 Platine optionnelle pour actionneur -  
*Optional plate for actuator*

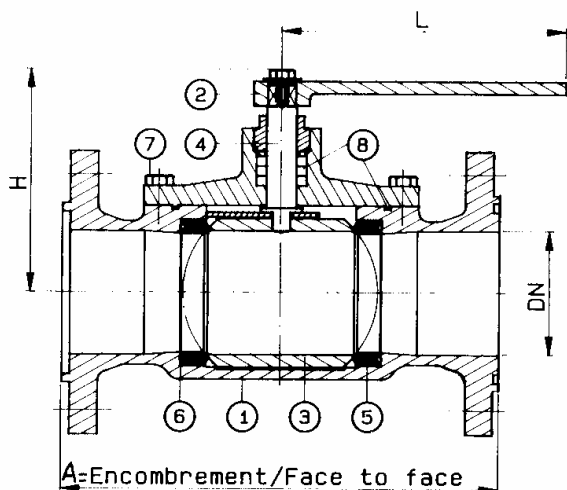
Ces données sont indicatives et peuvent être modifiées sans préavis

Edition : 09/02



1 rue de la Nouette BP244 Z.I. Angers-Beaucouzé 49072 Beaucouzé - FRANCE

**ROBINET A TOURNANT SPHERIQUE**  
**TOP ENTRY**  
**SECURITE FEU EXTERNE**  
**TOP ENTRY BALL VALVE**  
**EXTERNAL FIRE SAFE**



\* **Encombremment / Face to face :**

Fig 0868: NFE 29-305 série 1

\* **Caractéristiques / Features :**

- Type : TOP ENTRY
- Température maximale d'utilisation : 110 °C  
*Maximum utilization temperature : 110 °C*
- Manoeuvre par levier 1/4 tour  
*Wrench operator quarter*

\* **Raccordements / Connections :**

Bride à emboîtement double  
*Tongue groove facing flange*  
ISO PN 20 Type C2-D2 NFE 29-203

Peut-être livré avec:

Une bride, un raccord "Symétrique" NFE 29-572

*Can be supplied with:*

*1 flange, 1 connection "Guillemin" NFE 29-572*

**Autres, nous consulter / Other, consult us**

\* **Série :** ISO PN 20

\* **Class :** 150 Lbs

\* **Matière / Material :**

- Fabrication standard : Cupro-aluminium et Inox  
*Standard making: Ni Al bronze & Stainless steel*
- Autres versions : sur demande  
*Other versions: upon request*

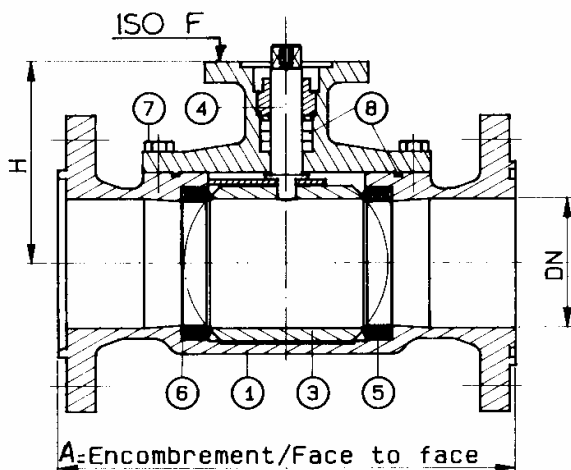
**Masse**

<b>H</b>	110	110	120	135	145	160	170	180
<b>L</b>	150	150	150	200	200	300	300	300
<b>A</b>	150	160	180	200	230	290	310	350
<b>DN</b>	<b>20</b>	<b>25</b>	<b>32</b>	<b>40</b>	<b>50</b>	<b>65</b>	<b>80</b>	<b>100</b>



Edition : 02/2002

**ROBINET A TOURNANT SPHERIQUE**  
**TOP ENTRY**  
**SECURITE FEU EXTERNE**  
**TOP ENTRY BALL VALVE**  
**EXTERNAL FIRE SAFE**



\* **Encombrement / Face to face :**  
**Fig 0869:** NFE 29-305 série 1

\* **Caractéristiques / Features :**

- Type : TOP ENTRY
- Bride moteur/Actuator flange  
NFE 29-402 ISO 5211
- Manoeuvre 1/4 tour / Operator quarter
- Température maximale d'utilisation : 110 °C  
Maximum utilization température : 110 °C

\* **Raccordements / Connections :**

- Bride à emboîtement double  
Tongue groove facing flange  
ISO PN 20 Type C2-D2 NFE 29-203  
Voir tableau / See tables C00F07

Peut-être livré avec:  
 une bride, un raccord "symétrique"  
 NFE 29-572

Can be supplied with:  
 1 flange, 1 connection "Guillemin"  
 NFE 29-472

**Autres, nous consulter / Other, consult us**

\* **Série :** ISO PN 20

\* **Class :** 150 Lbs

\* **Matière / Material :**

- Fabrication standard : Cupro-aluminium et inox  
Standard making: Ni Al bronze & Stainless steel
- Autres versions : sur demande  
Other versions: upon request

**Masse**

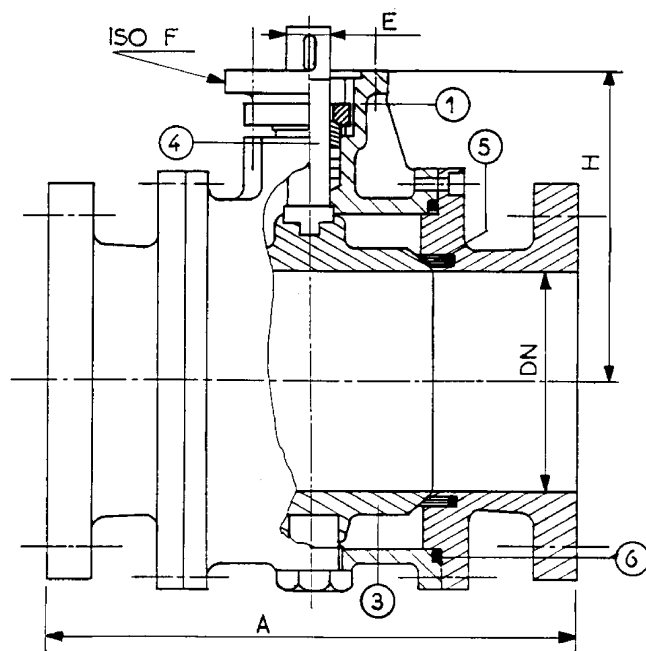
<b>ISO F</b>	F05	F05	F07	F07	F07	F07	F07	F10
<b>H</b>	85	85	95	110	120	135	145	155
<b>A</b>	150	160	180	200	230	290	310	350
<b>DN</b>	<b>20</b>	<b>25</b>	<b>32</b>	<b>40</b>	<b>50</b>	<b>65</b>	<b>80</b>	<b>100</b>



# ROBINET BOISSEAU SPHERIQUE SECURITE FEU BALL VALVE FIRE SAFE

**880A**

**880B**



<b>ISO F</b>	F14	F16	F16	F
<b>H</b>	255	295	360	440
<b>E</b>	30	42	45	45
<b>A 300</b>	403	502	568	648
<b>A 150</b>	394	457	533	610
<b>Size</b>	<b>6"</b>	<b>8"</b>	<b>10"</b>	<b>12"</b>
<b>DN</b>	<b>150</b>	<b>200</b>	<b>250</b>	<b>300</b>

Autres dimensions nous consulter.  
Other sizes, consult us.

**\* Encombrement / Face to face:**

Fig 880A: ANSI B16-10 CI 150

Fig 880B: ANSI B16-10 CI 300

**\* Raccordements / Connections :**

Fig 880A: PN 20 - ANSI B16-5 CI 150

Fig 880B: PN 50 - ANSI B16-5 CI 300

**\* Sécurité feu / Fire safe:**

- BS 6752 part 2.

- API 607

- ISO DIS 10497

**\* Caractéristiques / Features :**

- Manoeuvre 1/4 tour / Opérateur quarter
- par levier / by wrench
- par réducteur / by gear box
- par motorisation électrique , pneumatique...  
by actuator ( electric , pneumatic...)
- Passage intégral / Full bore
- Tige inéjectable / Unjection stem
- Sphère arbrée / Shafted ball
- Bouchon de vidange / Blow off plug
- En option / Option:  
Raccord de vidange "Camlock"  
Blow off "Camlock" quick coupling
- Bride de motorisation / Actuator flange  
NFE 29-402 ISO 5211

**\* Série / Class :**

PN 16 - PN 20 - PN 50.

Class 150 - Class 300.

**\* Matière / Matériel :**

<b>7</b> Boulonnerie / Bolting	A4-80 DIN 267/11
<b>6</b> Joint / Seal	Graphite expansé Expanded graphite
<b>5</b> Portage / Seat	P.T.F.E.
<b>4</b> Tige / Stem	ANSI 316L
<b>3</b> Sphère / Ball	ASTM A351 CF8M
<b>1</b> Corps / Body	ASTM A351 CF8M

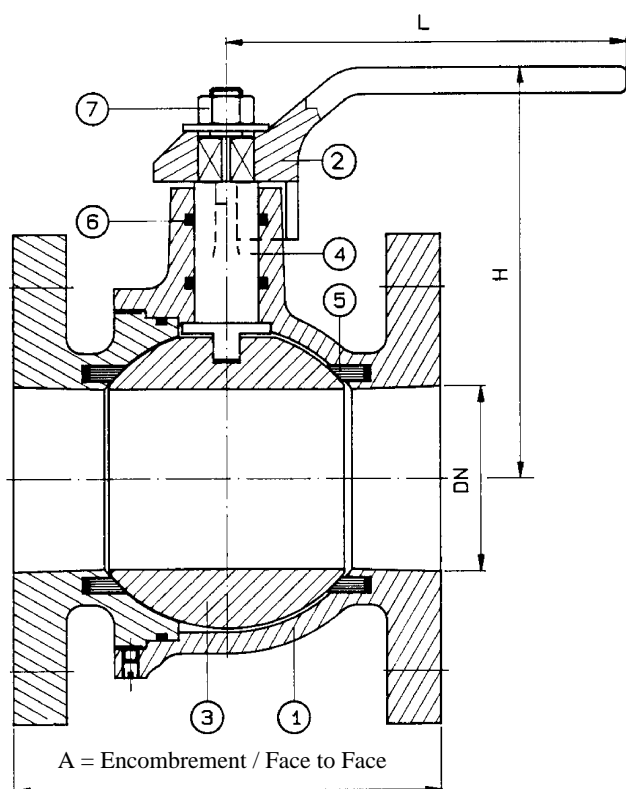
Autres types de matériaux suivant demande.  
Other materials types upon request.



*COYARD SA - 1, rue de la Nouette BP244 ZI Angers-Beaucouzé F-49072 BEAUCOUZE FRANCE*

# ROBINET BOISSEAU SPHERIQUE

## BALL VALVE



\* **Encombrement / Face to face :**  
NFE 29-465 série FR8

\* **Raccordements / Connections :**  
Brides / Flanges:  
- ISO PN 10/16.  
- MN 7068.  
- Autres types suivant demande.  
*Other types upon request.*

\* **Caractéristiques / Features :**  
- Manoeuvre par levier 1/4 tour.  
*Wrench operator quarter.*  
- Tige inéjectable / *Unjection stem.*  
- Passage intégral / *Full bore.*

\* **Série :** ISO PN 10-16

\* **Class :** 150

\* **Matière / Matériel :**  
- Fabrication standard : Cupro-aluminium  
*Standard making : Nickel Aluminium Bronze*  
- Autres versions : Nous consulter.  
*Other versions : Consult us*

<b>Masse PN16</b>	2,7	4	6	6,5	9,3	13,5	16,5	24	33
<b>Masse MN7068</b>	2,4	3	3,8	4,3	5,7	10	12,7	19,5	28,2
<b>H</b>	90	90	97	105	115	155	160	170	185
<b>L</b>	150	150	150	200	200	300	300	300	300
<b>A</b>	130	130	130	135	145	160	180	210	275
<b>DN</b>	20	25	32	40	50	65	80	100	125

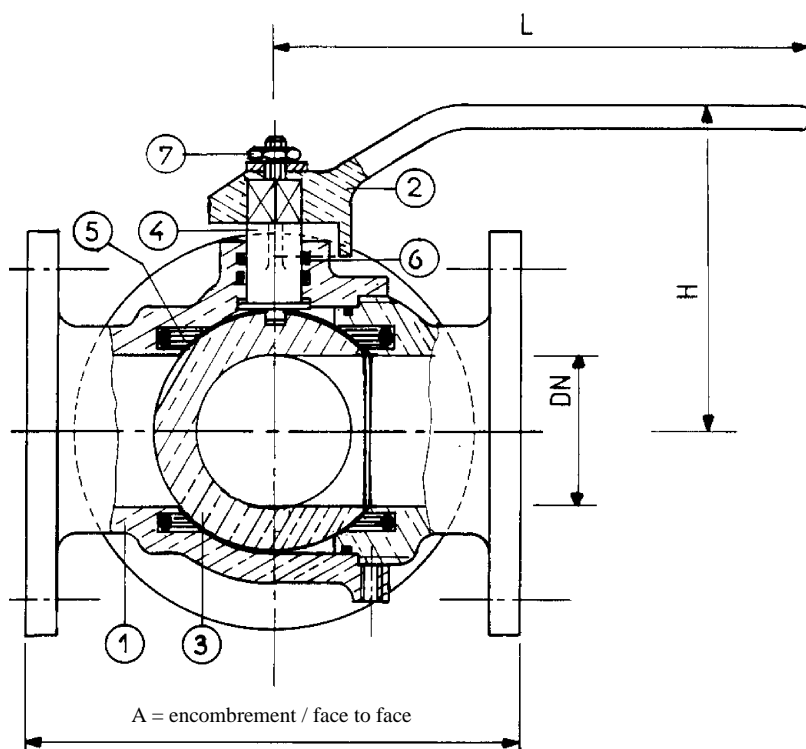


Edition : 02/2002

# ROBINET BOISSEAU SPHERIQUE

## 3 VOIES (Sphère 2 voies en L)

## 3 WAYS BALL VALVE



### \* Raccordements / Connections :

Brides / Flanges :

- ISO PN 10/16
- ISO PN20 / ANSI B16-5
- MN 7068.
- Autres suivant demande.  
*Other types on request.*
- Manchons taraudés gaz, NPT.  
*Gas, NPT threaded ends.*

### \* Caractéristiques / Features :

- Manoeuvre par levier 1/4 tour  
*Wrench operator quarter*
- Sphère 2 voies en L.  
*2 ways ball ( L port).*
- Passage intégral / Full bore.

### \* Série : ISO PN 10-16-20

### \* Matière / Matériel :

- Fabrication standard : Cupro-aluminium  
*Standard making : Nickel Aluminium Bronze*
- Autres versions : Nous consulter.  
*Other versions : Consult us*

<b>Masse</b>		4,2	4,9	5,3	8	14,3	18	24	35
<b>H</b>	90	90	97	105	115	155	160	170	185
<b>L</b>	150	150	150	200	200	300	300	300	300
<b>A</b>	150	160	180	200	210	245	260	280	330
<b>DN</b>	20	25	32	40	50	65	80	100	125



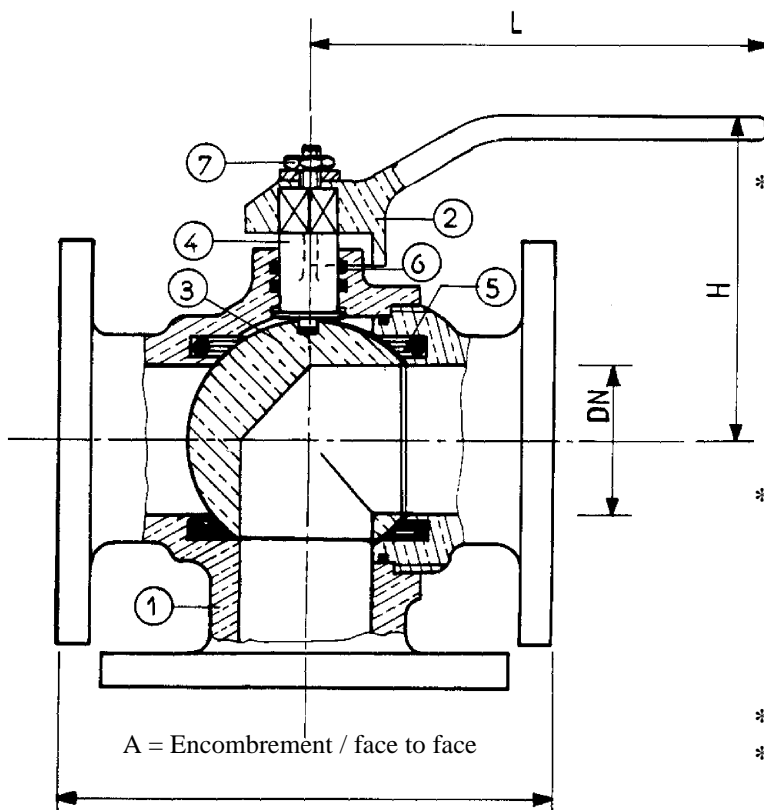
Edition : 02/2002

COYARD SA - 1, rue de la Nouette BP244 ZI Angers-Beaucouzé - 49072 BEAUCOUZE FRANCE

# ROBINET BOISSEAU SPHERIQUE

## 3 VOIES DE PIED

## 3 WAYS BALL VALVE



### \* Raccordements / Connections :

Brides / Flanges :

- ISO PN 10/16
  - ISO PN20 / ANSI B16-5
  - MN 7068.
  - Autres suivant demande.
- Other types on request.*
- Manchons taraudés gaz, NPT.
- Gas, NPT threaded ends.*

### \* Caractéristiques / Features :

- Manoeuvre par levier 1/4 tour
- Wrench operator quarter*
- Sphère 2 voies en L.
- 2 ways ball ( L port).*
- Passage intégral / Full bore.

\* Série : ISO PN 10-16-20

\* Class : 150

### \* Matière / Matériel :

- Fabrication standard : Cupro-aluminium
- Standard making : Nickel Aluminium Bronze*
- Autres versions : Nous consulter.
- Other versions : Consult us*

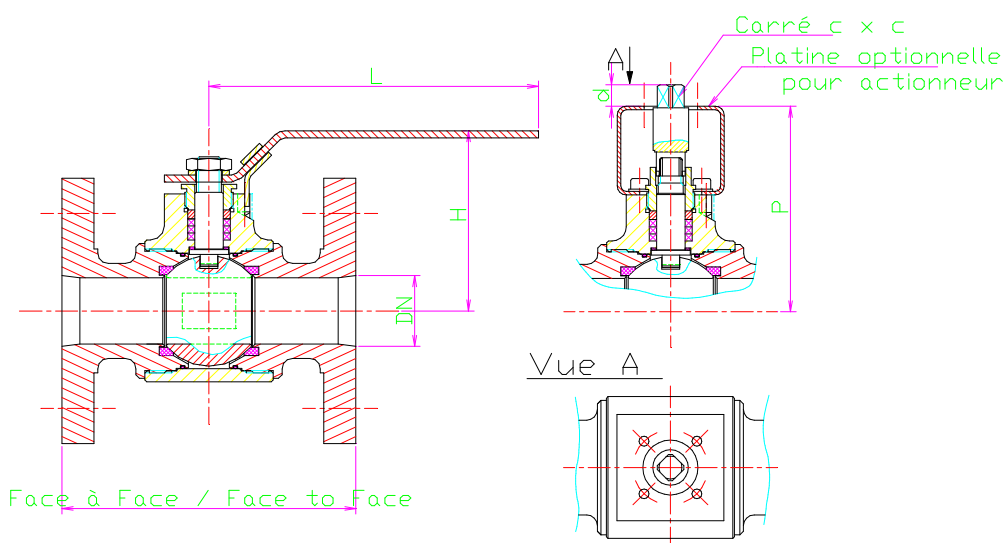
Masse		4,2	4,9	5,3	8	14,3	18	24
H	90	90	97	105	115	155	160	170
L	150	150	150	200	200	300	300	300
A	150	160	180	200	210	245	260	280
DN	<b>20</b>	<b>25</b>	<b>32</b>	<b>40</b>	<b>50</b>	<b>65</b>	<b>80</b>	<b>100</b>



Edition : 01/99



## ROBINET BOISSEAU SPHÉRIQUE BALL VALVE



DN	15 ½"	20 ¾"	25 1"	32 1 ¼"	40 1 ½"	50 2"	65 2 ½"	80 3"	100 4"
FAF 8300	130	130	130	130	135	145	160	180	210
FAF 8320	Fig. 0895	117	127	140	165	178	190	203	229
H	85	85	85	90	105	115	135	150	165
L	190	190	190	190	200	200	260	260	260
P	90	90	90	95	115	125	150	165	180
d	18	18	18	18	18	18	18	18	18
c x c	14	14	14	14	14	14	19	19	19
ISO F	F07	F07	F07	F07	F07	F07	F07	F07	F07
Poids	4,2	4,4	4,6	6,3	7,8	11	16		

### Type

Passage intégral - *Full bore*

### Série - Class

PN16 - PN 20 - *Class 150*.

### Encombrement - Face to Face

**8300** : NFE 29-465 FR8

**8320** : ANSI B16-10 - ISO 5752 série 3

### Raccordement - Connection

**8300** : ISO PN16 - ISO PN 20.

**8320** : ANSI B16-5 class 150.

**Autres sur demande - Other on request**

### Matériaux - Materials

Corps - *Body*

Cu Al - *Nickel Aluminium bronze*

CuAl9Ni3Fe2 ou CuAl9Ni5Fe4

Sphère, tige - *Ball, Stem*

Cu Al - *Nickel Aluminium bronze*

CuAl9Ni3Fe2 ou CuAl9Ni5Fe4

Portage - *Seat* PTFE

**Autres sur demande - Other on request**

### Commande - Operating

Manoeuvre par levier ¼ de tour -

*Wrench operating quarter*

Platine optionnelle pour actionneur -

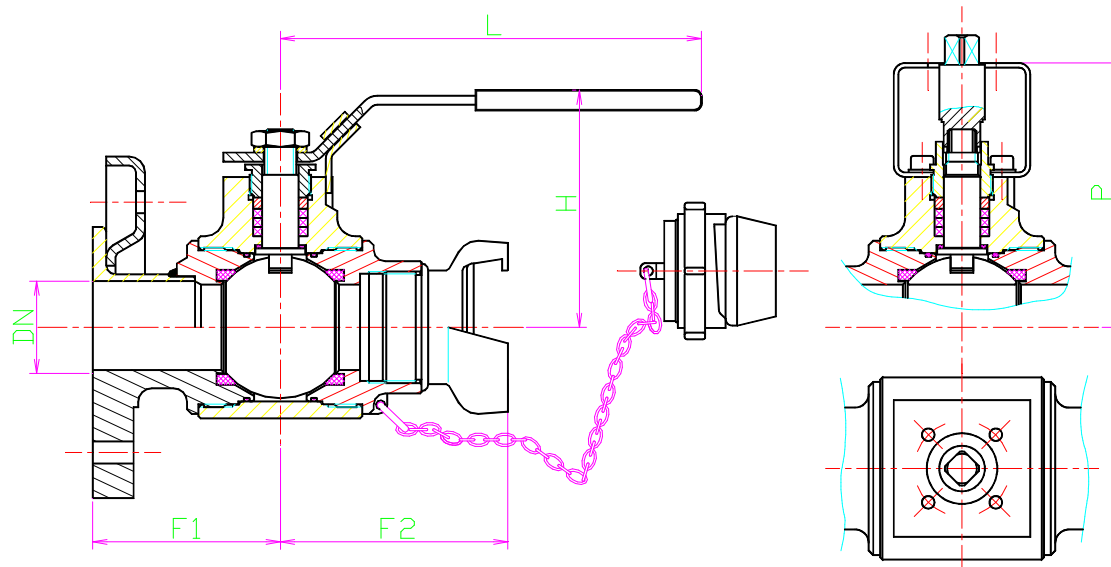
*Optional plate for actuator*

Ces données sont indicatives et peuvent être modifiées sans préavis

Edition 06/02

# ROBINET BOISSEAU SPHERIQUE INCENDIE

## FIRE BALL VALVE



DN	40 1 ½"	50 2"	65 2 ½"
H	105	115	145
L	200	200	255
F1	67,5	72,5	80
F2	100	115	145
ISO F	F07	F07	F07
Poids	4,7	6,7	12,7

**Type**

Robinet à boisseau sphérique "incendie"  
*Fire hydrant ball valve*  
 Passage intégral / *Full bore*

**Pression / Pressure**

PN 16 – PN 20 / *Class 150*

**Raccordement / Connection**

Amont bride ISO PN 16 – PN20  
 fixe ou tournante

*Inlet : flange ANSI B16-5 class 150  
 integral or lapped*

Aval raccord symétrique Guillemin  
 selon NFE 29-572

*Outlet : Guillemin connection  
 acc. to NFE 29-572*

**Matériaux / Material**

Corps, sphère & axe / *Body, ball, stem*  
 Cupro aluminium / *Aluminium bronze*  
 Sièges / *Seat* PTFE

**Commande / Operating**

Manœuvre par levier ¼ tour  
*Wrench operating quarter*

Platine optionnelle pour motorisation ISO 5211  
*Optional plate for actuator ISO 5211*

**Encombrement / Face to face**

NFE 29.305 série 3 ISO 5752 Série 3  
 ANSI B16-10

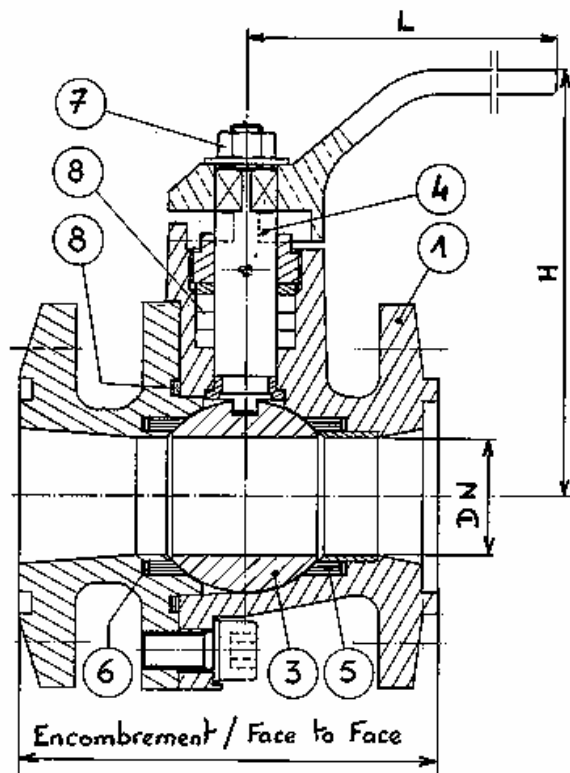
Autres suivant demande / *Other on request.*

Ces données sont indicatives et peuvent être modifiées sans préavis

Edition 11/99



# ROBINET BOISSEAU SPHERIQUE SECURITE FEU EXTERNE *BALL VALVE EXTERNAL FIRE SAFE*



\* **Construction :**  
MN 6704-10

\* **Encombrement / Face to face :**  
NFE 29- 465 FR8

\* **Raccordements / Connections :**  
Bride à emboîtement double MN 7062 TC1/TD1.  
Tongue groove facing flange MN 7062 TC1/TD1.  
Autres types suivant demande.  
*Other types can be supplied.*

\* **Caractéristiques / Features :**  
- Manoeuvre par levier 1/4 tour  
*Wrench operator quarter*  
- Joint rep 8: Sécurité feu : Graphite expansé.  
*Gasket rep 8: Fire safe: Expanded graphite.*

\* **Série :** ISO PN 10-16

\* **Class :** 150

\* **Matière / Matériel :**  
- Fabrication standard : Cupro-aluminium  
*Standard making : Nickel Aluminium Bronze.*  
CuAl9Ni3Fe2 ou CuAl9Ni5Fe4.  
- Autres versions suivant demande  
*Other versions to demand.*  
Acier, Acier inoxydable,... / *steel, Stainless steel,...*

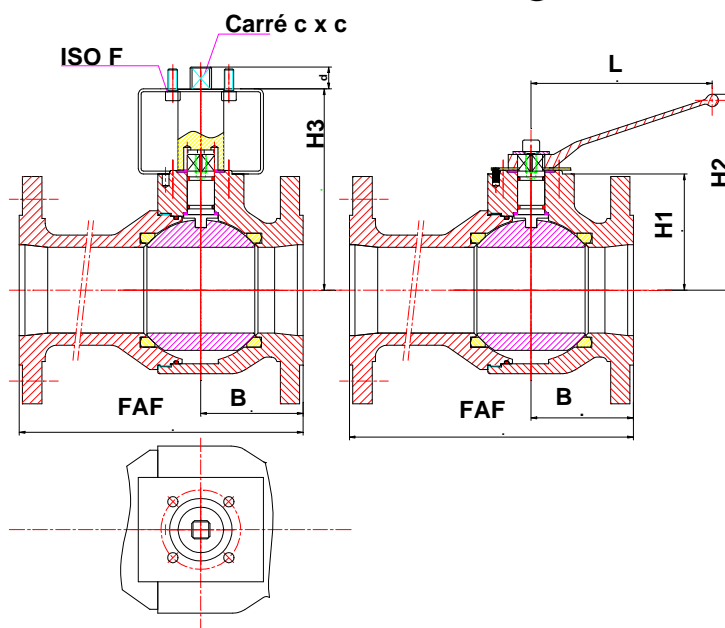
<b>Masse</b>	3,3	3,8	5,2	6,2	8,4	14	17,8	25,5
<b>H</b>	113	115	132	139	152	178	185	210
<b>L</b>	150	150	150	200	200	300	300	300
<b>A</b>	130	130	130	135	145	160	180	210
<b>DN</b>	20	25	32	40	50	65	80	100



Edition 12/97

COYARD SA Chemin des Thomasseries BP244 ZI Angers-Beaucouzé F-49072 BEAUCOUZE FRANCE

# ROBINET BOISSEAU SPHÉRIQUE - BALL VALVE



DN	20 ¾"	25 1"	32 1 ¼"	40 1 ½"	50 2"	65 2 ½"	80 3"	100 4"	125 5"
FAF	117	127	140	165	178	190	203	229	275
B			65	67,5	72,5	80	90	105	138
H1	60	60	60	75	85	95	105	115	137
H2	130	130	130	165	175	180	190	200	214
L	165	165	165	210	210	220	220	220	350
H3	120	120	120	135	145	170	180	190	212
d	18	18	18	18	18	18	18	18	20
c x c	12	12	12	17	17	19	19	19	22
ISO F	F07	F07	F07	F07	F07	F07	F07	F07	F07
Poids	3,5	4	5,6	6,8	10	16	21	28	30

## Type

Passage intégral – *Full bore*  
 Robinet 2 parties – *2 piece*  
 Sphère flottante – *Floating Ball*  
 Platine ISO 5211

## Série – Class

PN20 – *Class 150#*.

## Raccordement – Connection

ISO PN16 – FF - NFE29-207  
 ISO PN20 – ANSI B16-5 FF/SF

**Autres sur demande - Other on request**

## Matériaux – Materials

Corps - *Body* Cupro-Aluminium  
 Nickel Aluminium Bronze  
 BS 1400 AB2

Sphère, tige - *Ball Stem*

CuAl – *Nickel aluminim bronze*

Portage - *Seat* PTFE

**Autres sur demande – Other on request**

## Commande – Operating

Manoeuvre par levier ¼ de tour -

*Wrench operating quarter*

Platine optionnelle pour actionneur -

*Optional plate for actuator*

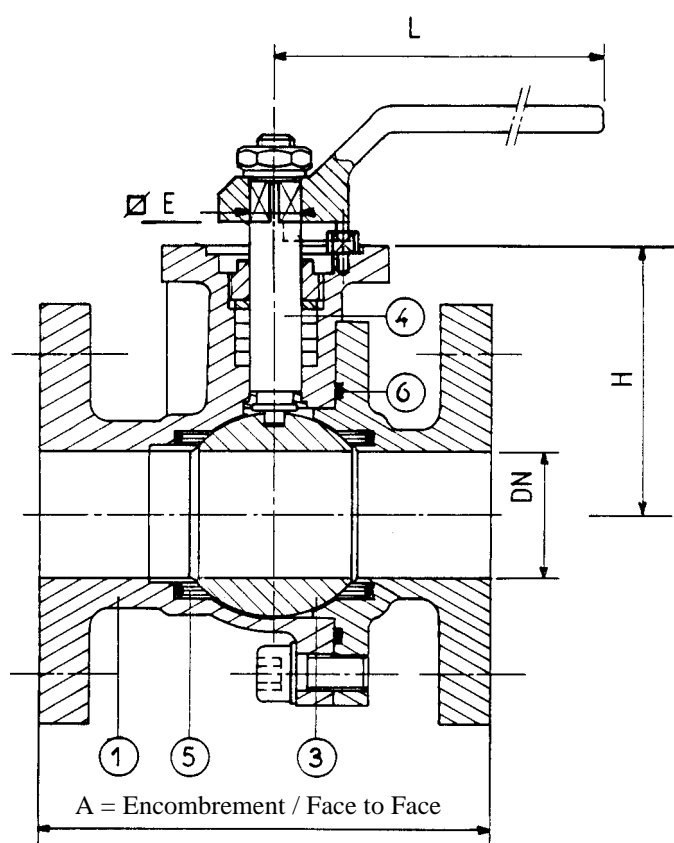
Ces données sont indicatives et peuvent être modifiées sans préavis

Edition : 01/02



1, rue de la Nouette - BP 50244 - Z.I. d'Angers-Beaucouzé  
 49072 Beaucouzé - FRANCE

# ROBINET BOISSEAU SPHERIQUE SECURITE FEU EXTERNE BALL VALVE EXTERNAL FIRE SAFE



\* **Encombrement / Face to face :**

ISO 5752 serie 3 - NFE 29- 305 série 3.  
ANSI B16-10 serie 8.

\* **Raccordements / Connections :**

Brides / Flanges:

- ISO PN 16.
- Autres suivant demande  
*Other types upon request.*

\* **Caractéristiques / Features :**

- Type boulonné / Bolted type.
- Manoeuvre par levier 1/4 tour.  
*Wrench opérator quarter.*
- Tige inéjectable / Unjection stem.
- Passage intégral / Full bore.

\* **Série :** ISO PN 10-16

\* **Class :** 150

\* **Matière / Matériel :**

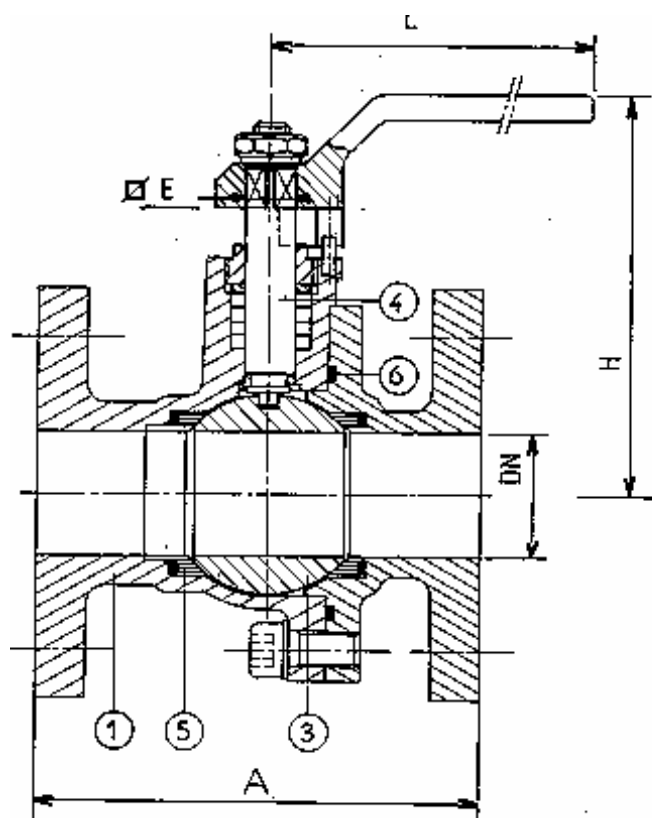
- Fabrication standard / Standard making:  
Cupro-aluminium / Nickel Aluminium Bronze.  
Inox / Stainless steel.
- Autres versions: Nous consulter.  
*Other versions : Consult us.*

<b>Masse</b>	2,45	4,5	5,4	9	10	14	19,5	24	34	
<b>E</b>		12	12	12	17	17	17	17	17	
<b>H</b>	68	69	72	91	95	105	127	140	155	
<b>L</b>	150	150	150	150	200	200	300	300	300	300
<b>A</b>	108	117	127	140	165	178	190	203	229	254
<b>DN</b>	15	20	25	32	40	50	65	80	100	125



Edition 09/97

# ROBINET BOISSEAU SPHERIQUE SECURITE FEU EXTERNE BALL VALVE EXTERNAL FIRE SAFE



\* **Encombrement / Face to face :**

NFE 29- 305 série 3 / ANSI B16-10 serie 8

\* **Raccordements / Connections :**

- Brides / Flanges : ISO PN 20 C2-D2 NFE29-203  
Voir tableau / See table : C00-F07
- Manchons à souder / Socket welding  
Voir tableau / See table : C00-F11
- MT Gaz / Gas threaded ends  
Voir tableau / See table : C00-F03
- Autres types suivant demande  
Other types upon request.

\* **Sécurité feu / Fire safe:**

- BS 6755-2
- API 607
- ISO DIS 10497

\* **Caractéristiques / Features :**

- Manoeuvre par levier 1/4 tour  
Wrench operator quarter
- Passage intégral / Full bore
- Tige injectable / Unjection stem

\* **Série:** PN 10-16-20 - **Class:** cl 150

\* **Matière / Matériel :**

- 7 Boulonnerie / Bolting A4-80 DIN 267/11
- 6 Joint / Seal Graphite exp./Expanded graphite
- 5 Portage / Seat P.T.F.E.
- 4 Tige / Stem Z7CNU16-04
- 3 Sphère / Ball Z2CND18-12M
- 1 Corps / Body Z2CND18-12M

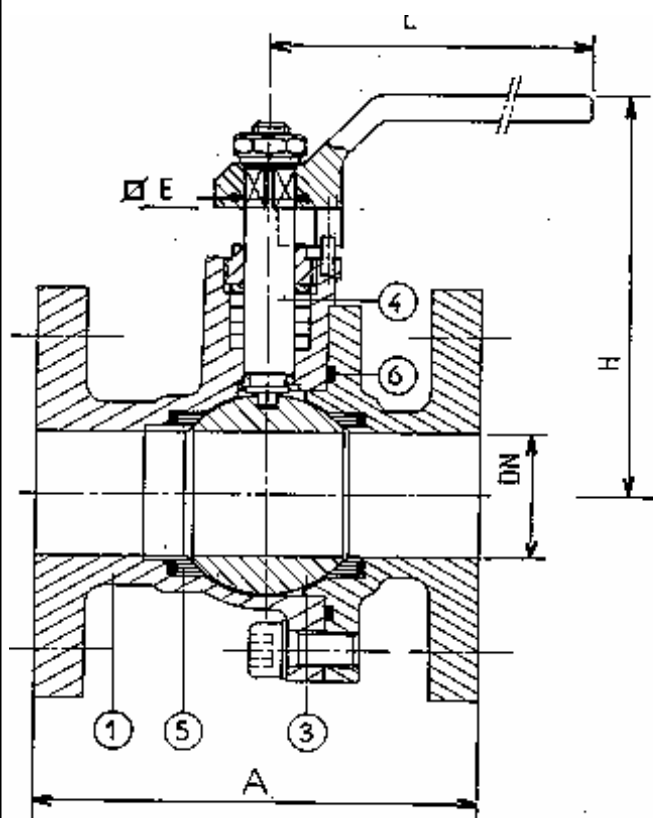
Autres types de matériaux suivant demande.  
Other materials types upon request.

Edition 04/00



<b>Masse</b>	4,3	4,5	6,6	7,7	11,8	19,5	24,4	34
<b>E</b>	12	12	12	17	17	17	17	17
<b>H</b>	110	115	131	138	152	171	178	196
<b>L</b>	150	150	150	200	200	300	300	300
<b>A</b>	117	127	140	165	178	190	203	229
<b>Size</b>	3/4"	1"	1 1/4"	1 1/2"	2"	2 1/2"	3"	4"
<b>DN</b>	20	25	32	40	50	65	80	100

# ROBINET BOISSEAU SPHERIQUE SECURITE FEU EXTERNE BALL VALVE EXTERNAL FIRE SAFE



\* **Encombrement / Face to face :**

NFE 29- 305 série 3 / ANSI B16-10 table 1 col.19

\* **Raccordements / Connections :**

- Brides / Flanges : ISO PN 20 NFE29-203  
ANSI B16-5 class 150#.
- Manchons à souder / Socket welding
- MT Gaz / Gas threaded ends
- Autres types suivant demande  
Other types upon request.

\* **Sécurité feu externe/ External Fire safe:**

\* **Caractéristiques / Features :**

- Type boulonné / Bolted type.
- Manoeuvre par levier 1/4 tour  
Wrench opérator quarter
- Passage intégral / Full bore
- Tige inéjectable / Unjection stem
- Système anti-statique / Anti-static device

\* **Série:** PN 20 - **Class:** cl 150

\* **Matière / Matériel :**

- |                         |                                 |
|-------------------------|---------------------------------|
| 8 Ressort / Spring      | Inconel X750                    |
| 7 Boulonnerie / Bolting | A193-B7/A194-2H Zn              |
| 6 Joint / Seal          | Graphite exp./Expanded graphite |
| 5 Portage / Seat        | P.T.F.E.                        |
| 4 Tige / Stem           | B150 C63200                     |
| 3 Sphère / Ball         | B148 C95800                     |
| 1 Corps / Body          | B148 C95800                     |

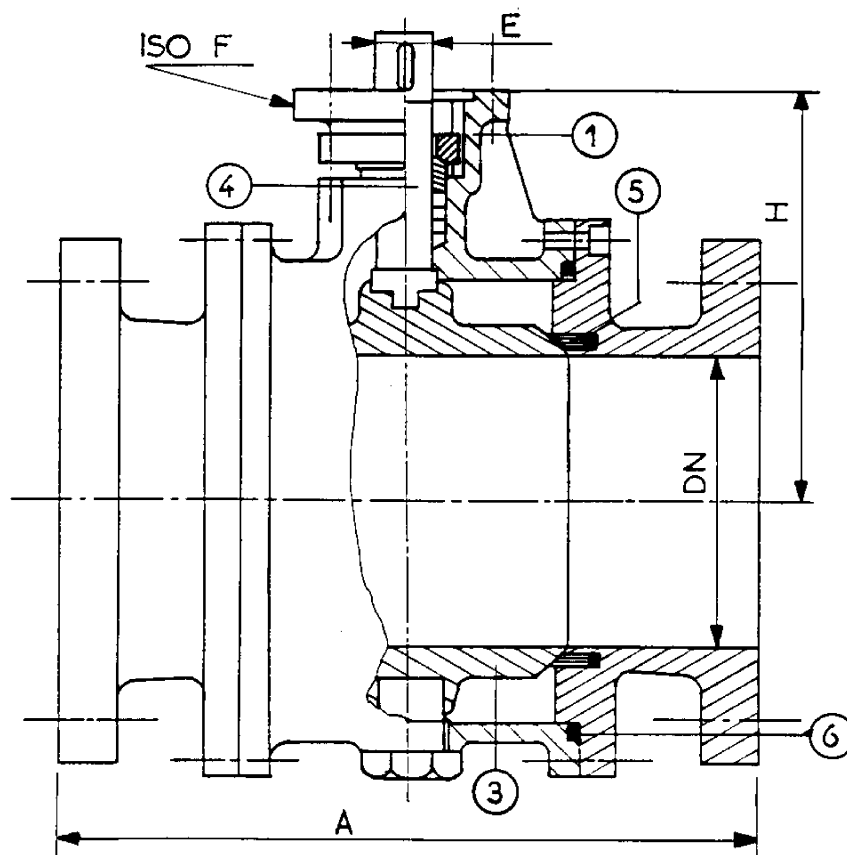
Autres types de matériaux suivant demande.  
Other materials types upon request.

<b>Masse</b>	4,3	4,5	6,6	7,7	11,8	19,5	24,4	34
<b>E</b>	12	12	12	17	17	17	17	17
<b>H</b>	110	115	131	138	152	171	178	196
<b>L</b>	150	150	150	200	200	300	300	300
<b>A</b>	117	127	140	165	178	190	203	229
<b>Size</b>	3/4"	1"	1"1/4	1"1/2	2"	2"1/2	3"	4"
<b>DN</b>	20	25	32	40	50	65	80	100

Edition 04/00



# ROBINET BOISSEAU SPHÉRIQUE - BALL VALVE



DN	125 5"	150 6"	200 8"	250 10"
FAF	320	360	460	535
H	192	255	420	475
E	22	33	39	39
ISO F	F10	F10	F12	F12
Weight (Kg)	70	100	174	263

## Type

Passage intégral – *Full bore*  
 Robinet 3 parties – *3 piece*  
 Sphère arbrée – *Trunnion mounted*  
 Tige inéjectable – *Anti blow-out stem*  
 Platine ISO 5211

## Série – Class

PN20 – *Class 150#*.

## Raccordement – Connection

ISO PN16 – *FF - NFE29-207*  
 ISO PN20 – *ANSI B16-5 FF/SF*

**Autres sur demande - Other on request**

## Matériaux – Materials

Corps - *Body* Cupro-Aluminium  
*Nickel Aluminium Bronze*  
 BS 1400 AB2

Sphère, tige - *Ball Stem*

CuAl – *Nickel aluminim bronze*

Portage - *Seat* PTFE

**Autres sur demande – Other on request**

## Commande – Operating

Réducteur – *Gear Box*

Ces données sont indicatives et peuvent être modifiées sans préavis

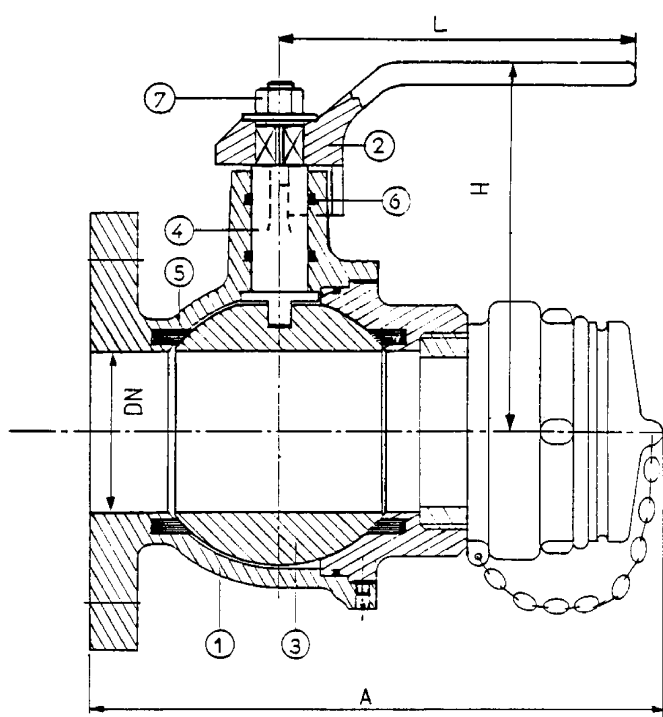
Edition : 03/02





# ROBINET BOISSEAU SPHERIQUE

## BALL VALVE



### \* Raccordements / Connections :

- Entrée / Inlet : Bride / Flange:  
 - ISO PN 10/16  
 - MN 7068  
 - Autres suivant demande / Other types upon request.

### Sortie / Outlet:

- Raccord symétrique "Guillemin" NFE 29-572.  
 "Guillemin" connection.  
 - Raccord express, Storz, BS 336, ...

### \* Caractéristiques / Features :

- Manoeuvre par levier 1/4 tour  
 Wrench operator quarter  
 - Tige inéjectable / Unjection stem.  
 - Passage intégral / Full bore.

\* Série : ISO PN 10-16

\* Class : 150

### \* Matière / Matériel :

- Fabrication standard : Cupro-aluminium  
 Standard making : Nickel Aluminium Bronze  
 - Autres versions : Nous consulter.  
 Other versions : Consult us

Masse PN16	5,6	6,1	6,9	12,2	14,7
Masse MN7068	3,4	3,9	5,3	10,6	12,5
L	150	200	200	300	300
H	97	105	115	155	160
A	195	195	225	250	290
DN	20	25	32	40	50
				65	80

Nota: DN 32 avec raccord symétrique DN 40 / ND 32 with "guillemin" connection ND40



Edition : 02/2002

**ROBINET BOISSEAU  
SPHERIQUE A SPHERE  
FLOTTANTE  
FLOATING BALL VALVE**

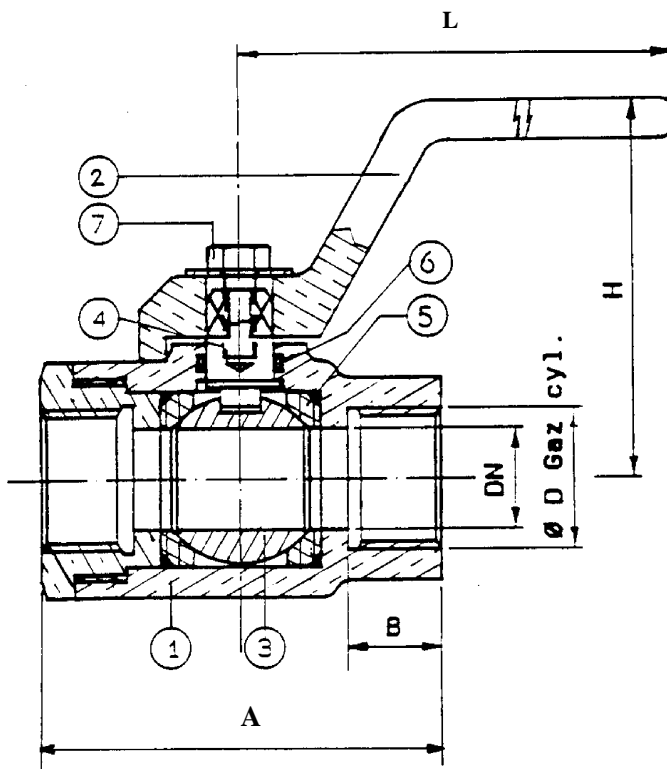
**PN 20 - Class 150 lbs  
DN 8 à 50 - 1/4" to 2"**

**Type**

Sphère flottante - *Floating ball*  
Passage intégral - *Full bore*  
Tige inéjectable - *Anti blow-out stem*

**Commande - Operating**

Manœuvre par levier 1/4 de tour  
*Wrench operating quarter*



DN	8 1/4"	10 3/8"	15 1/2"	20 3/4"	25 1"	32 1 1/4"	40 1 1/2"	50 2"
A	50	50	60	70	80	100	105	120
D	1/4"	3/8"	1/2"	3/4"	1"	1 1/4"	1 1/2"	2"
L	100	100	100	100	100	150	150	150
H	54	54	56	63	66	76,5	81	83
B	12	12	14	16	18	20	20	22,5
Masse - Weight (Kg)	0,45	0,45	0,75	0,9	1,2	1,6	2	3

**Raccordement - Connection**

Manchons taraudés gaz cylindrique, NPT, ...  
*Screwed ends Gas, NPT, ...*

**Autres sur demande**  
*Other on request*

**Matériaux - Materials**

Corps - *Body* Cu Al  
*Nickel Aluminium Bronze*  
Sphère, tige - *Ball, Stem* : Cu Al  
*Nickel Aluminium Bronze*  
Portage - *Seat* PTFE

**Autres matériaux sur demande**  
*Other material on request*

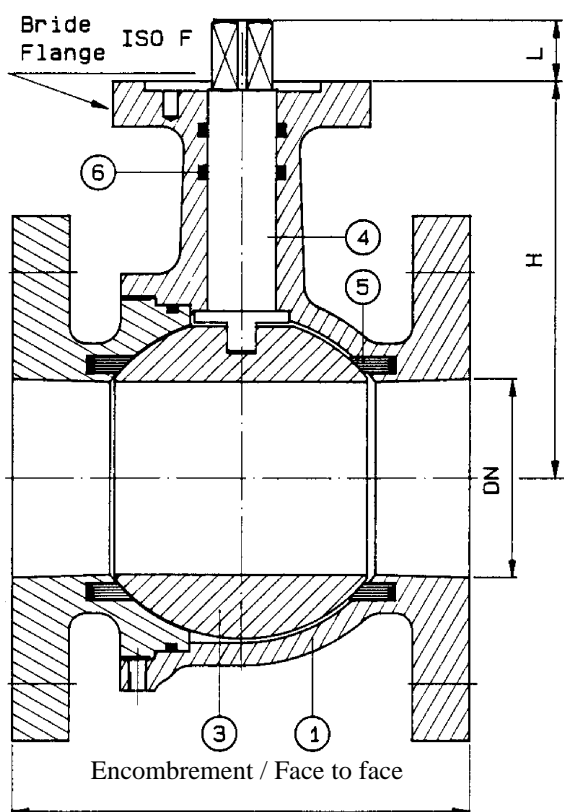
Ces données sont indicatives et peuvent être modifiées sans préavis

Edition 4/02



# ROBINET BOISSEAU SPHERIQUE

## BALL VALVE



\* **Encombrement / Face to face:**

NFE 29-465 série FR8

\* **Raccordements / Connections :**

Brides / Flange : ISO PN16.

Autres types suivant demande.

*Other type on request*

\* **Caractéristiques / Features :**

- Passage intégral / Full bore.
- Tige inéjectable / Unjection stem.
- Manoeuvre 1/4 tour / Quarter turn operated
- Bride moteur / Actuator flange : ISO 5211

\* **Série :** ISO PN 16-20

\* **Class :** 150

\* **Matière / Matériau :**

- Fabrication standard : Cupro-aluminium  
*Standard making : Nickel Aluminium Bronze*  
CuAl9Ni3Fe2 ou CuAl9Ni5Fe4
- Autres versions : Nous consulter.  
*Other versions : Consult us.*

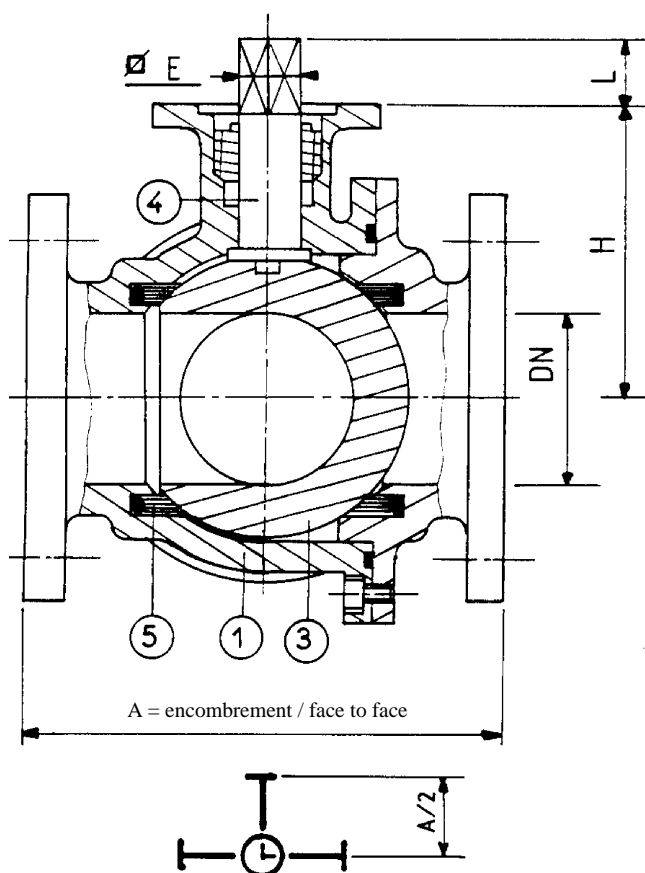
1	Corps / Body	CuAl9Ni3Fe2
3	Sphère / Ball	CuAl9Ni3Fe2
4	Tige / Stem	CuAl9Ni3Fe2
5	Portage / Seat	PTFE
6	O'Ring	Nitrile NBR 80 TR1

<b>Masse</b>	6	8	10	15	18	21	32
<b>E</b>	11	17	17	17	17	17	27
<b>F</b>	F07	F07	F07	F07	F07	F07	F12
<b>L</b>	20	21,5	21,5	21,5	21,5	21,5	35
<b>H</b>	91	125	130	140	150	160	165
<b>FAF</b>	130	135	145	160	180	210	275
<b>DN</b>	<b>32</b>	<b>40</b>	<b>50</b>	<b>65</b>	<b>80</b>	<b>100</b>	<b>125</b>



Edition : 02/02

# ROBINET BOISSEAU SPHERIQUE 3 VOIES SECURITE FEU EXTERNE 3 WAYS BALL VALVE EXTERNAL FIRE SAFE



\* **Encombrement / Face to face :**

NFE 29-305 série 1

Voir tableau / see table C14 - F02

\* **Raccordements / Connections :**

Voir tableau / See table C00-F01

\* **Caractéristiques / Features :**

- Bride moteur / Actuator flange  
NFE 29 -402 ISO 5211

- Manoeuvre par:

\* Clef blocable : Fig. B896

\* Clef blocable + signalisation FC: Fig. C896

\* Actionneur pneumatique 6 à 8 bar  
+ signalisation FC : Fig. D896

Manoeuvring by pneumatic actuator  
6 to 8 bar

\* **Série :** ISO PN 10-16

\* **Class :** 150

\* **Matière / Matériel :**

- Fabrication standard : Cupro-aluminium

Standard making : Nickel Aluminium Bronze

- Autres versions : 3-5-6-7

Other versions : 3-5-6-7

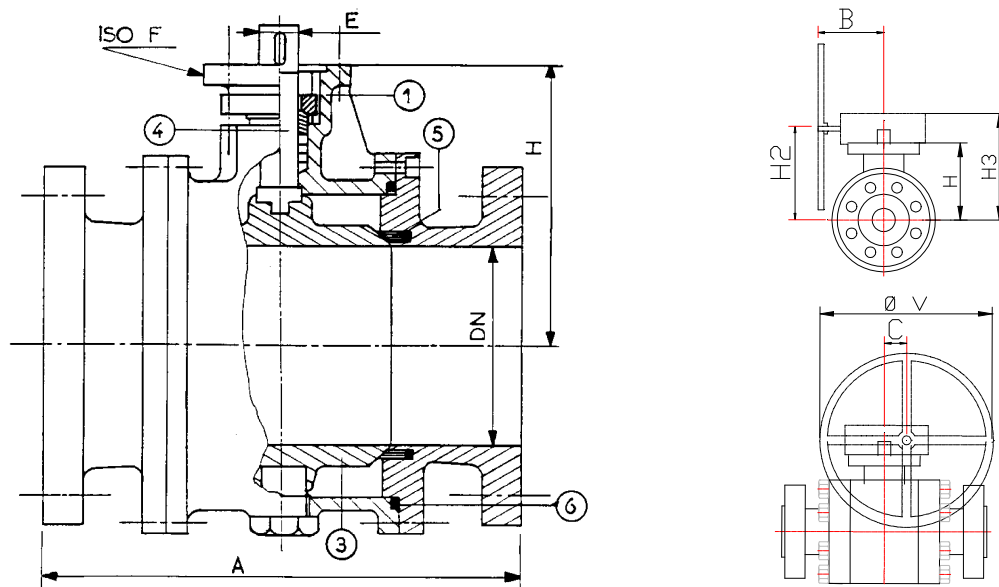
Nous consulter / Consult us

Voir tableau / See table C14-F03

<b>E</b>	12	17			19			
<b>H</b>	91	102			155			
<b>L</b>	20	23			30			
<b>A</b>	180	200	230	290	310	350	400	480
<b>DN</b>	32	40	50	65	80	100	125	150



Edition 04/96

**M8805****ROBINET BOISSEAU SPHÉRIQUE - BALL VALVE**

DN	125 5"	150 6"	200 8"	250 10"
A	320	360	460	535
H	195	235	420	475
H2	230	277	On request	On request
H3	262	316	On request	On request
Ø V	200	250	On request	On request
B	169	210	On request	On request
C	52	64	On request	On request
E x E	19x19	21x21	On request	On request
ISO F	F10	F14	F12	F12
Weight (Kg)	70	100	174	263
Weight (Kg) with Gear Operator	75	105	On request	On request

**Type**

Passage intégral – *Full bore*  
 Robinet 3 parties – *3 piece*  
 Sphère arbrée – *Trunnion mounted*  
 Tige inéjectable – *Anti blow-out stem*  
 Platine - *Valve Mounting Flange : ISO 5211*

**Série – Class**

PN20 – *Class 150#*.

**Raccordement – Connection**

PN16 FF  
 PN20 – *ANSI B16-5 FF/SF*

**Autres sur demande - Other on request**

**Matériaux – Materials**

Corps - *Body* Cupro-Aluminium  
 Nickel Aluminium Bronze  
 BS 1400 AB2

Sphère, tige - *Ball Stem*  
 CuAl – *Nickel aluminim bronze*

Portage - *Seat* PTFE

**Autres sur demande – Other on request**

**Commande – Operating**

Réducteur – *Gear Box*

Ces données sont indicatives et peuvent être modifiées sans préavis

Edition : 04/02



1 rue de la Nouette BP244 Z.I. Angers-Beaucouzé 49072 Beaucouzé - FRANCE