

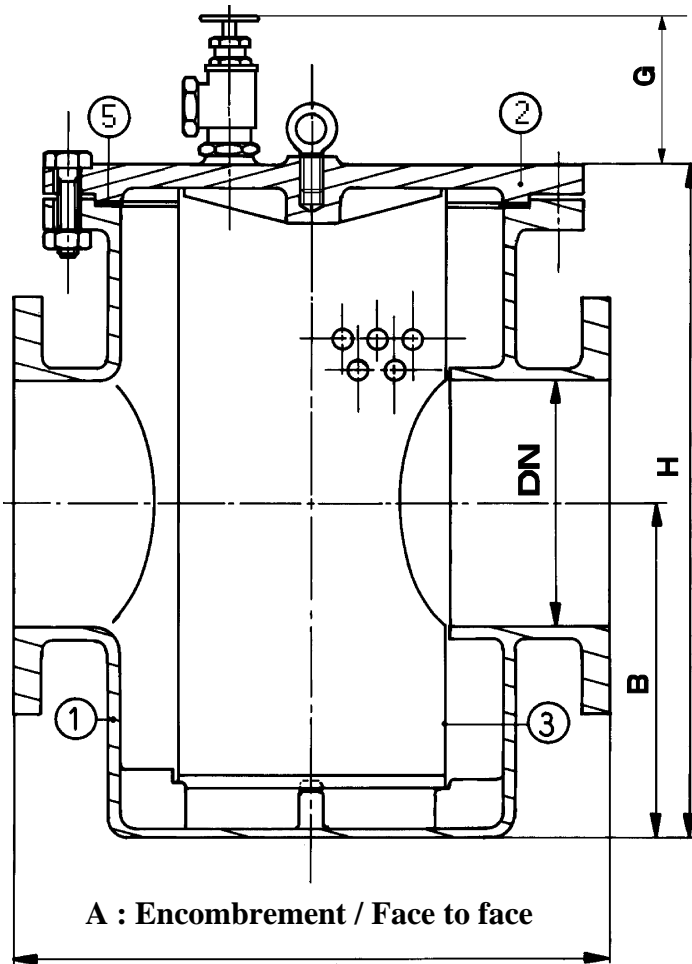
FILTRE STRAINER

0900

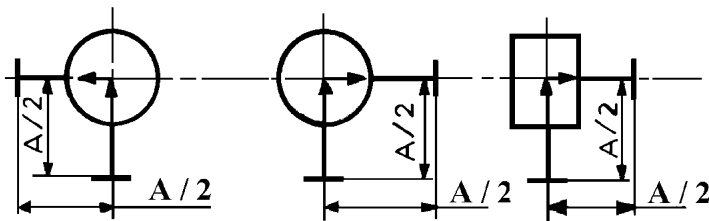
0902

0901

9010



A : Encombrement / Face to face



Masse	25	27	30	32	100	105	120	153	248				
H	232	232	232	232	492	492	492	678	678	678	960	960	960
G	125	125	125	125	125	125	125	125	125	125	125	125	125
B	115	115	115	115	240	240	240	350	350	350	440	440	440
A	310	310	310	310	480	480	480	690	690	690	1100	1100	1100
DN	50	65	80	100	125	150	200	250	300	350	400	450	500

*** Raccordements / Connections :**

Brides / Flanges:

- ISO PN 10 - 16

- MN 7068

- Autres suivant demande / Other upon request.

*** Caractéristiques / Features :**

- Type boulonné / Bolted type

- Robinet de purge / Blow through valve

- Bouchon de vidange / Blow off plug

- Filtration standard Ø 5 mm

Autres suivant demande .

Filtration Ø 5 mm, other to demand

- Ce filtre peut être fourni avec :

* Bride d'équerre: - sortie à gauche : Fig 9010

- sortie à droite : Fig 9001

* Bride de pied : Fig 0902

This strainer can be supplied with :

* Angle flange: - right outlet : Fig0901

- left outlet : Fig 9010

* Foot flange : Fig 0902

*** Pression de service : 4,5 bar**

Working pressure : 4,5 bar

*** Pression d'épreuve : 10 bar**

Shell test : 10 bar

*** Matière / Matériel :**

- Fabrication standard : Cupro-aluminium

Standard making : Nickel aluminium bronze

CuAl9Ni3Fe2 ou CuAl9Ni5Fe4.

- Autres versions : Nous consulter.

Acier carbone, Acier inoxydable, Fonte,

Alliage léger, ...

Other versions: Consult us.

Caststeel, Stainless steel, Castiron, light metal,...

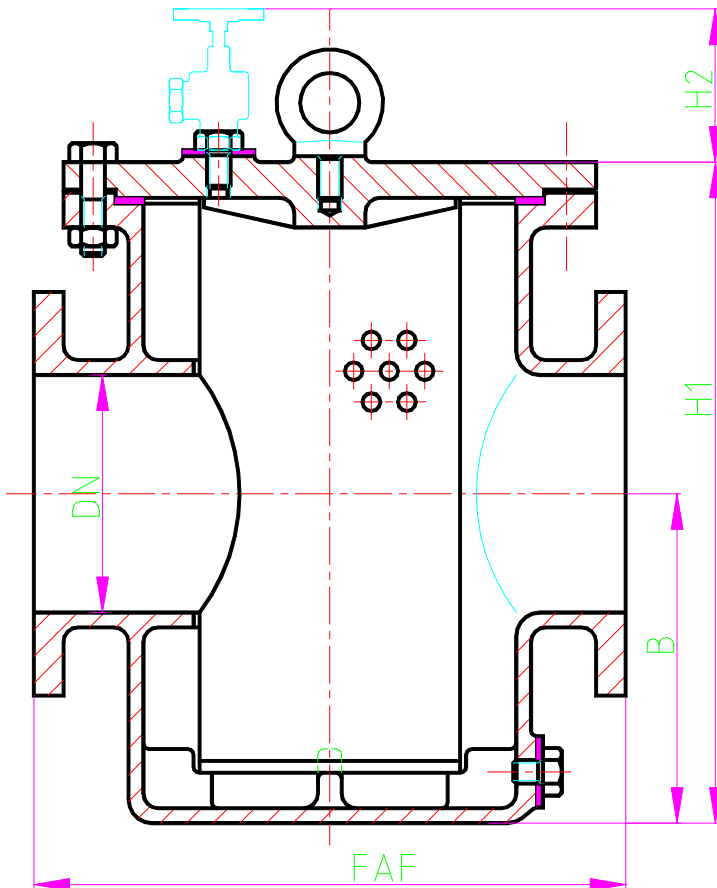


Edition 12/97

COYARD SA Chemin des Thomasseries BP244 ZI d'Angers-Beaucouzé F-49072 BEAUCOUZE FRANCE

FILTRE A PANIER

BASKET STRAINER



Type

Filtre à panier - *Basket strainer*
 Chapeau boulonné - *Bolted cap*
0900 Robinet vidange - *Outlet valve*
0950 Bouchon de purge - *Drain plug*

Filtration - Perforation

100 μ - 2 mm - 5 mm

Autres filtration sur demande
Other perforation on request

Dessin - Design

Bride d'équerre, de pied sur demande.
 Sortie à droite ou à gauche.
Angle or foot flange on request
Right or left outlet.

DN	50 2"	65 2 1/2"	80 3"	100 4"	125 5"	150 6"	200 8"	250 10"	300 12"	350 14"	400 16"	450 18"	500 20"
FAF	310	310	310	310	480	480	480	690	690	690	1100	1100	1100
B	115	115	115	115	240	240	240	349	349	349	440	440	440
H1	232	232	232	232	495	495	495	680	680	680	960	960	960
H2	125	125	125	125	125	125	125	125	125	125	125	125	125
Wght	25	27	30	32	100	105	120	153	248	252			

Pression - Pressure

PN 6 – PN 10 – PN 16 – PN 20.
 Class 150.

Raccordement - Connections

Bride - Flange ISO PN10 – 16 – 20
 ANSI B16-5

Autres matériaux sur demande
Other materials on request

Matériaux – Materials

Corps - Body Acier carbone - *Carbon steel*
 Acier inox - *Stainless steel*
 Cu Al - *Aluminium bronze*

Chapeau - Cap Acier carbone - *Carbon steel*
 Acier inox - *Stainless steel*
 Cu Al - *Aluminium Bronze*

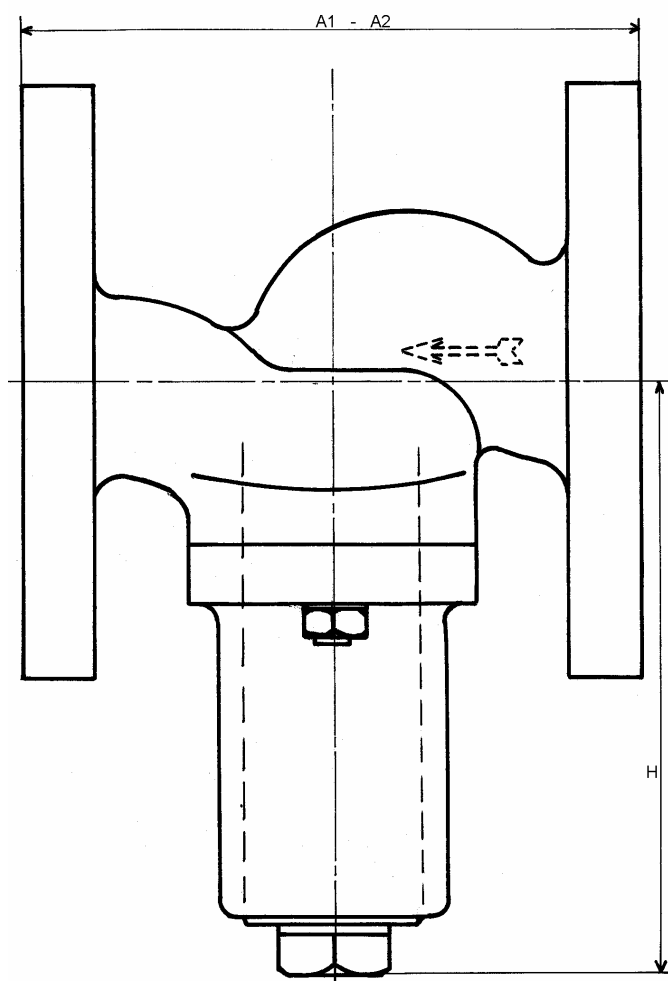
Panier - Basket Cupro nickel – *Nickel alloy*
 Acier Inox – *Stainless steel*

Joint - Gasket Caoutchouc – *Rubber*

Ces données sont indicatives et peuvent être modifiées sans préavis

Edition 01/06



FILTRE / STRAINER

DN	20 ¾"	25 1"	32 1 ¼"	40 1 ½"	50 2"	65 2 ½"	80 3"	100 4"
A1	110	125	140	160	185	235	260	310
A2	117	127	146	159	190	216	254	305
≈ H	120	160	185	220	240	320	350	440
Poids	3	3,5	8	9	12	17	25	37

Type

Filtre droit. / *Straight pattern*
 Chapeau boulonné / *Bolted type*
 Filtration : 10 à 500µ, 2 à 8 mm, ...

Pression / Pressure : 16 bar.

Raccordement / Connection

Brides / *Flanges* : ISO PN 16

Encombrement / Face to face

Fig. 0923 : A1 NFE 29-353 édition 1973

Fig. 0924 : A2 ISO 5752 série 7

Matériaux / Material

Corps / *Body* CuAl9Ni3Fe2

Panier / *Strainer* CuNi90/10

Autres suivant demande / *Other upon request.*

Ces données sont indicatives et peuvent être modifiées sans préavis

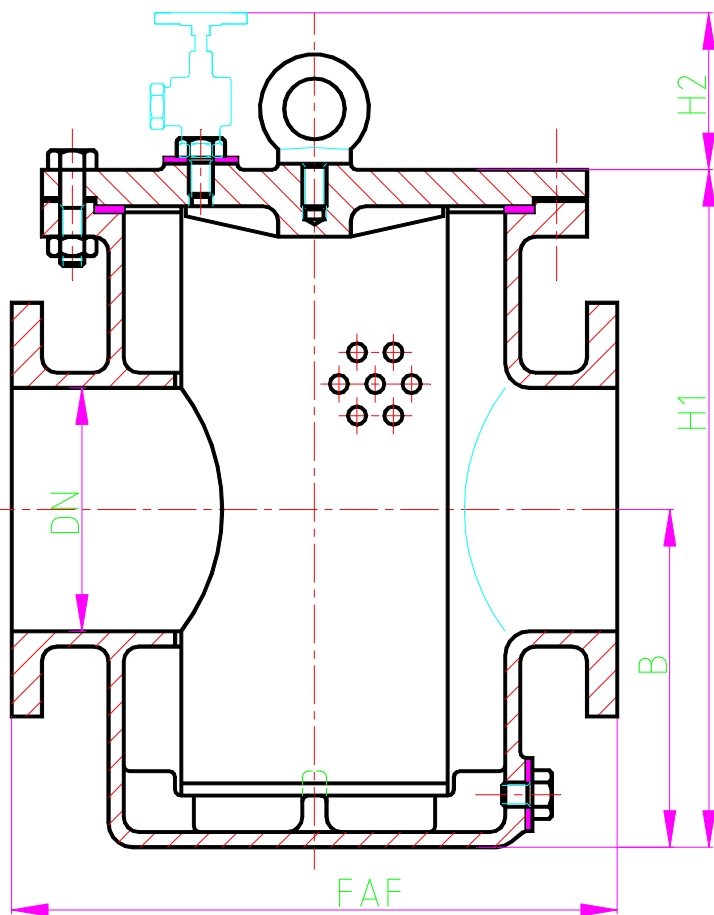
Edition 01/06



0945

FILTRE A PANIER

BASKET STRAINER

**Type**

Filtre à panier – *Basket strainer*
Chapeau boulonné – *Bolted cap*

Filtration – Perforation

2 mm – 8 mm

Autres filtration sur demande
Other perforation on request

Equipé de - Equipped with

Bouchon de purge et de vidange.

Blow through and blow off plug.

Anneau de levage pour démontage du couvercle.

Lifting ring for dismantling of the bonnet.

Robinet de purge sur demande.

Outlet valve on request.

Bossages sur demande.

Points of fixation on request

DN	40 1 1/2"	50 2"	65 2 1/2"	80 3"	100 4"	125 5"	150 6"	200 8"	250 10"	300 12"
FAF	220	260	300	340	400	400	480	480	690	690
B	87	87	125	134	147	192	220	360	360	360
H1	182	182	255	271	291	376	483	643	704	704
H2	125	125	125	125	125	125	125	125	125	125
Weight (Kg)	13	16	25	34	40	57	130	140	230	255

Pression – Rating

10 BAR

Raccordement – Connections

Bride ISO PN10 FF (Ra 6,3 - 12,5)

Autres sur demande

Other on request

Tests

Résistance / *Shell test* : 15 bar

Étanchéité / *Leak test* : 11 bar

Matériaux – Materials

Bouchon / *Plug*

CuAl

304L

304L

Panier / *Basket*

CuNi90/10

304L

304L

Plateau / *Cap*

CuAl

Inox/SS

Acier/St

Corps / *Body*

CuAl

Inox/SS

Acier/St

VERSION

CUAL

INOX

ACIER

AL-BR

SS

CS

Autres matériaux sur demande

Other materials on request

Ces données sont indicatives et peuvent être modifiées sans préavis

Edition 01/06

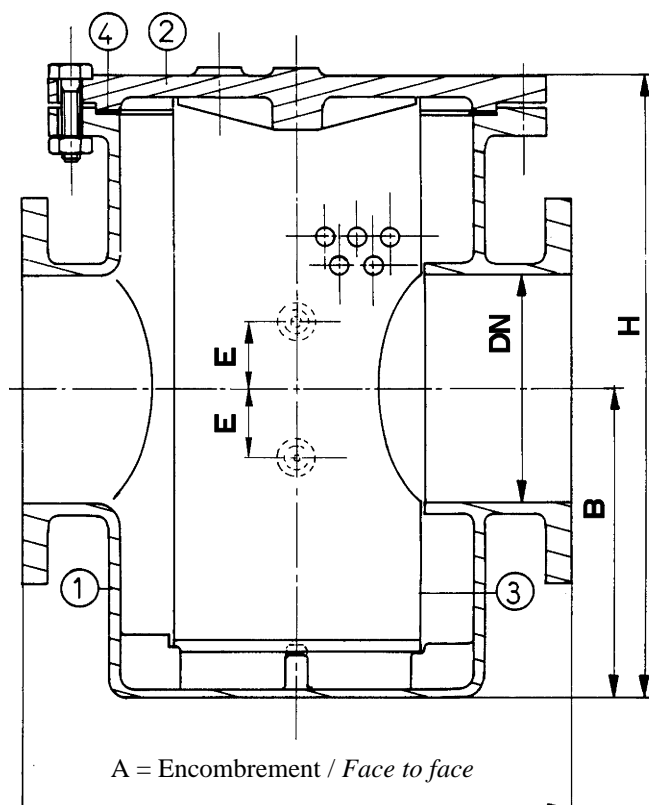


1 rue de la Nouette BP244 Z.I. Angers-Beaucouzé 49072 Beaucouzé - FRANCE

0945

A945

FILTRE STRAINER



* Raccordements / Connections :

Brides / Flanges:

- ISO PN 10/16.
- ANSI B16-5 class 150.
- MN 7068.
- Autres suivant demande / Other types upon request.

* Caractéristiques / Features :

- Type boulonné / Bolted type
- Bouchon de purge / Blow through plug
- Bouchon de vidange / Blow off plug
- Anneau de levage / Lifting ring
- Peut être fourni avec des bossages de fixation :
 DN < 125 : 2 bossages
 DN ≥ 125 : 4 bossages
This strainer can be supplied with fixing bosses :
 ND < 125 : 2 bosses
 ND ≥ 125 : 4 bosses
- Filtration / Filtration :
 - Fig 0945 : Ø 3 mm
 - Fig A945 : 250 µ
 - Autres suivant demande / Other to demand

* Série : PR 10 Service / Working : 10 bars
 Epreuve / Test : 15 bars

* Matière / Matériel :

- Fabrication standard : Cupro-aluminium
Standard making : Nickel aluminium bronze
- Autres versions: Nous consulter.
Other versions: Consult us.

Masse	12,6	16	25	34	40	57	130	140	230	235
M*	M14	M14	M20	M20	M20	M20	M20	M20	M20	M20
H	225	225	301	315	340	510	535	720	720	720
F*	70	77	105	122	148	217	217	217	290	290
E*	-	-	-	-	-	125	125	125	125	
B	87	87	127	134	147	192	219	360	360	360
A	220	260	300	340	400	400	480	480	690	690
DN	40	50	65	80	100	125	150	200	250	300

* : Si bossages de fixation / If fixing bosses

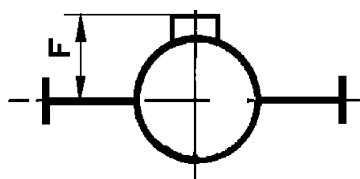
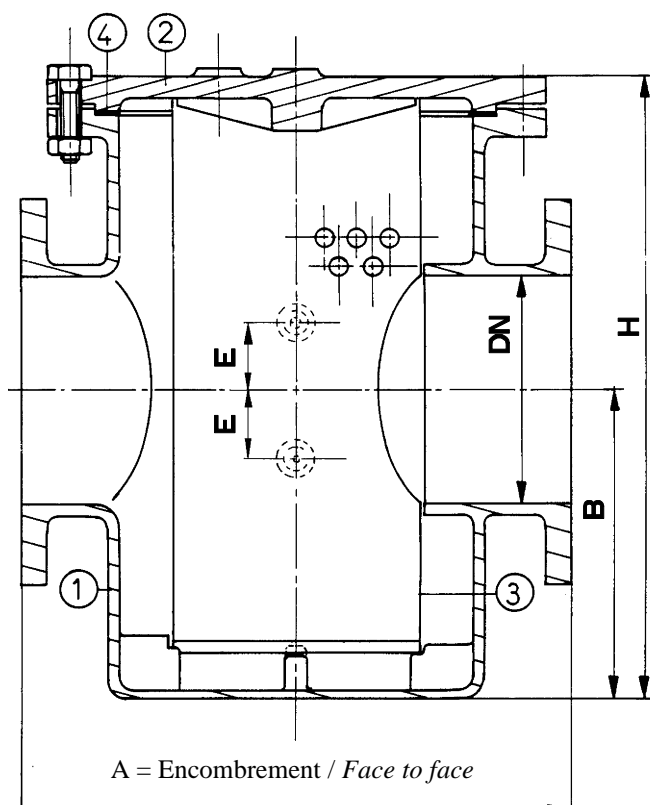
Edition : 02/2002





COYARD SA Chemin des Thomasseries BP244 ZI d'Angers-Beaucouzé F-49072 BEAUCOUZE FRANCE

FILTRE STRAINER



* Raccordements / Connections :

Brides / Flanges:

- ISO PN 10/16.
- ANSI B16-5 Cl. 150.
- MN 7068.
- Autres suivant demande / Other types upon request.

* Caractéristiques / Features :

- Type boulonné / Bolted type
- Bouchon de purge / Blow through plug
- Bouchon de vidange / Blow off plug
- Anneau de levage / Lifting ring
- Peut-être fourni avec bossages prise de manomètre.
Can be supplied with bosses for manometer connection.

- Peut être fourni avec des bossages de fixation :

DN < 125 : 2 bossages DN ≥ 125 : 4 bossages

This strainer can be supplied with fixing bosses :

ND < 125 : 2 bosses ND ≥ 125 : 4 bosses

- Filtration / Filtration :

- Standard: 4 - 5 - 8 - 10 mm.
- Autres suivant demande / Other to demand

* Pression / Pressure:

- Service / Working: 4,5 bars.
- Epreuve / Shell test: 10 bars.

* Matière / Matériel :

- Fabrication standard : Cupro-aluminium
Standard making : Nickel aluminium bronze
CuAl9Ni3Fe2 ou CuAl9Ni5Fe4.
- Autres versions: Nous consulter.
Acier carbone, acier inoxydable, fonte, alliage léger,...
Other versions: Consult us.
Cast-steel, Stainless steel, castiron, light metal,...

Masse	25	27	30	32	100	105	120	153	248				
M*	M14	M20	M20	M20	M20	M20	M20	M20	M20	M20	M20	M20	M20
H	232	232	232	232	492	492	492	678	678	678	960	960	960
F*	77	105	122	148	217	217	217	290	290				
E*	-	-	-	-	125	125	125	125					
B	115	115	115	115	240	240	240	350	350	350	440	440	440
A	310	310	310	310	480	480	480	690	690	690	1100	1100	1100
DN	50	65	80	100	125	150	200	250	300	350	400	450	500

* : Si bossages de fixation / If fixing bosses

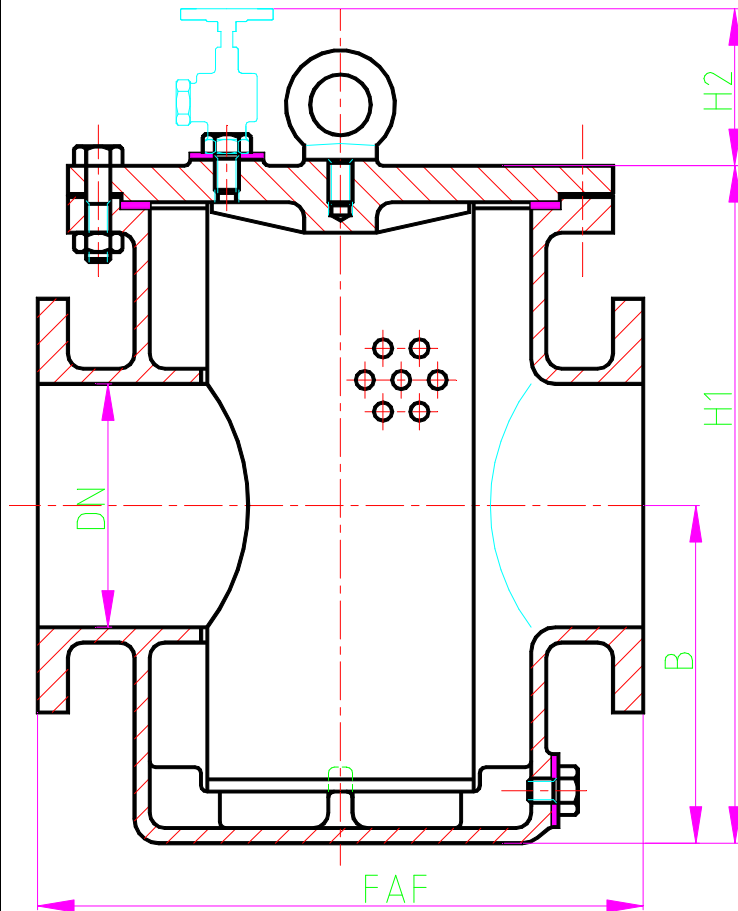
Edition 09/97



0951

FILTRE A PANIER

BASKET STRAINER



Type

Filtre à panier – *Basket strainer*
Chapeau boulonné – *Bolted cap*

Filtration – Perforation

2 mm

Autres filtration sur demande
Other perforation on request

Equipé de - Equipped with

Bouchon de purge et de vidange.
Blow through and blow off plug.
Anneau de levage pour démontage du couvercle.
Lifting ring for dismantling of the bonnet.
Boulonnerie / *Bolting* : ISO.
Robinet de purge sur demande.
Outlet valve on request.

DN	80 3"	100 4"	150 6"	200 8"	250 10"	300 12"	350 14"
FAF	310	310	480	480	690	690	690
B	115	115	240	240	349	349	349
H1	232	232	495	495	680	680	680
H2	125	125	125	125	125	125	125
Wght	32	36	112	120	250	265	310

Pression – Pressure

PN 20. - *Class 150.*

Raccordement – Connections

Bride ISO PN20 FF (Ra 6,3 à 12,5)
Flange ANSI B16-5 FF-SF

Tests

Résistance / *Shell test* : 29,4 b.

Autres matériaux sur demande

Other materials on request

Matériaux – Materials

Bouchon / <i>Plug</i>	CuAl	304L	304L
Boulon. / <i>Bolting</i>	B7/2H	B8M/8M	B7/2H
Joint / <i>Gasket</i>	Fibre d'aramide		
Panier / <i>Basket</i>	CuNi90/10	304L	304L
Plateau / <i>Cap</i>	CuAl	Inox/SS	Acier/St
Corps / <i>Body</i>	CuAl	Inox/SS	Acier/St

VERSION

<u>CUAL</u>	<u>INOX</u>	<u>ACIER</u>
AL-BR	SS	CS

Ces données sont indicatives et peuvent être modifiées sans préavis

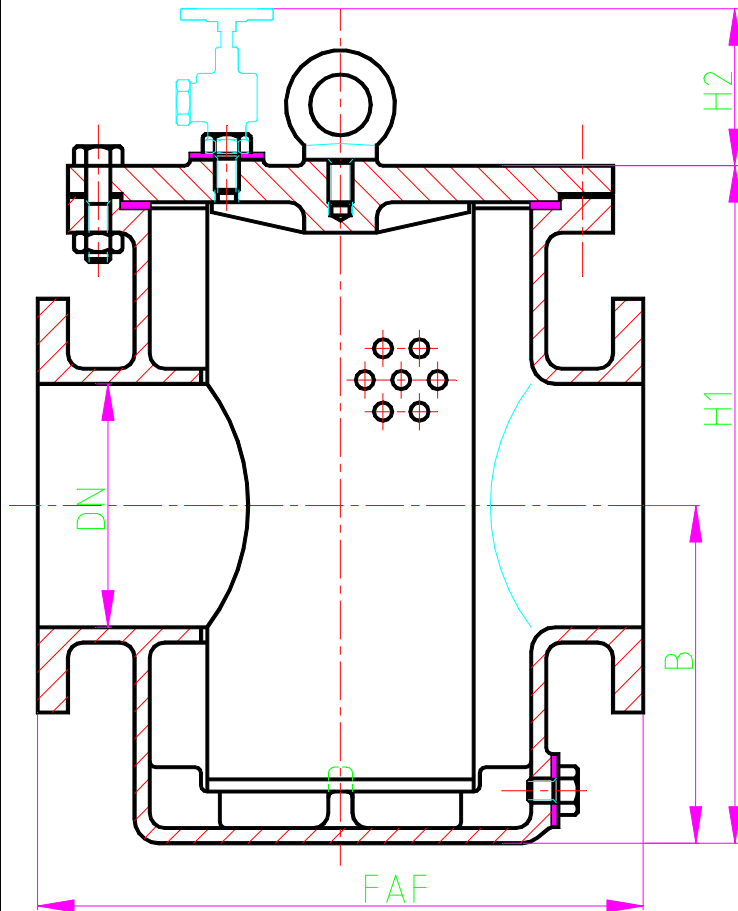
Edition 01/2006



1 rue de la Nouette BP50244 Z.I. Angers-Beaucouzé 49072 Beaucouzé - FRANCE

FILTRE A PANIER

BASKET STRAINER

**Type**

Filtre à panier – *Basket strainer*
Chapeau boulonné – *Bolted cap*

Filtration – Perforation

2 mm

Autres filtration sur demande
Other perforation on request

Equipé de - Equipped with

Bouchon de purge et de vidange.

Blow through and blow off plug.

Anneau de levage pour démontage du couvercle.

Lifting ring for dismantling of the bonnet.

Boulonnerie / *Bolting* : UNC.

Robinet de purge sur demande.

Outlet valve on request.

DN	80 3"	100 4"	150 6"	200 8"	250 10"	300 12"	350 14"
FAF	310	310	480	480	690	690	690
B	115	115	240	240	349	349	349
H1	232	232	495	495	680	680	680
H2	125	125	125	125	125	125	125
Wght	32	36	112	120	250	265	310

Pression – Pressure

PN 20. - *Class 150.*

Raccordement – Connections

Bride ISO PN20 FF (Ra 6,3 à 12,5)

Flange ANSI B16-5 FF-SF

Tests

Résistance / *Shell test* : 29,4 b.

Autres matériaux sur demande

Other materials on request

Matériaux – Materials

Bouchon / *Plug*

CuAl

304L

304L

Boulon. / *Bolting*

B7/2H

B8M/8M

B7/2H

Joint / *Gasket*

Fibre d'aramide

Panier / *Basket*

CuNi90/10

304L

304L

Plateau / *Cap*

CuAl

Inox/SS

Acier/St

Corps / *Body*

CuAl

Inox/SS

Acier/St

VERSION

CUAL

INOX

ACIER

AL-BR

SS

CS

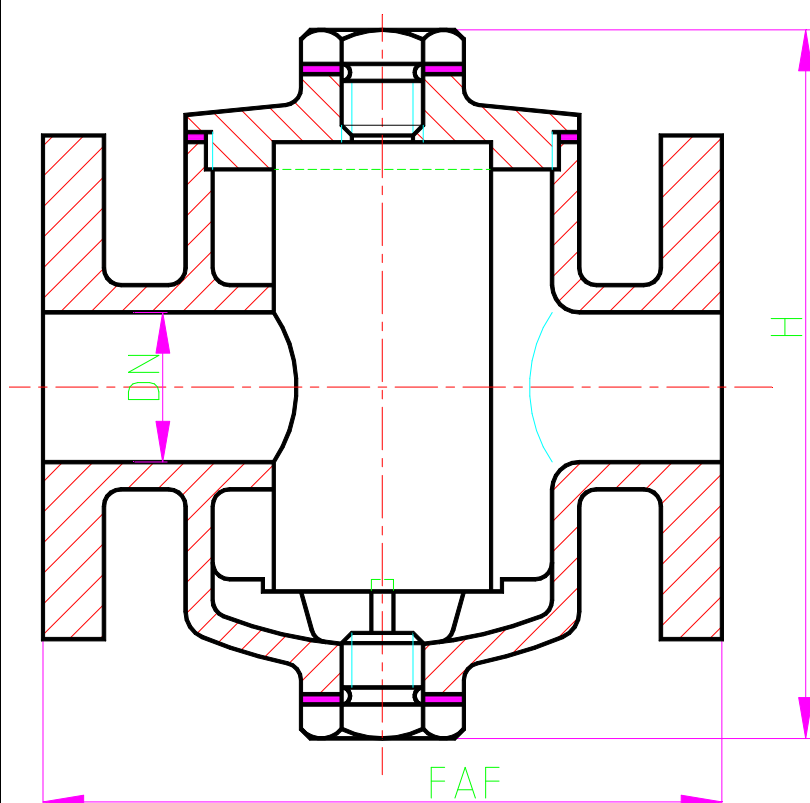
Ces données sont indicatives et peuvent être modifiées sans préavis

Edition 01/06



FILTRE A PANIER

BASKET STRAINER



Type

Filtre à panier - *Basket strainer*
 Chapeau vissé - *Screwed cap*
 Bouchon de purge - *Drain plug*
 Bouchon de vidange - *Outlet plug*

Filtration - Perforation

100 μ - 0,8 mm - 1 mm - 4 mm

Autres filtration sur demande
Other perforation on request

DN	15 1/2"	20 3/4"	25 1"	32 1 1/4"	40 1 1/2"	50 2"
FAF	140	140	140	140	140	200
H	160	160	160	160	160	160
Weight	3,8	4,2	4,7	6,2	6,8	8,6

Pression - Pressure

PN 16 – PN 20 .
 Class 150

Raccordement - Connections

Bride - *Flange* PN 16 – PN 20
 ANSI B16-5

Autres raccords sur demande
Other connections on request

Manchon taraudé gaz - *Gas threaded*
 Manchon taraudé NPT - *NPT threaded*

Matériaux - Materials

Corps - *Body* Acier carbone - *Carbon steel*
 Acier inox - *Stainless steel*
 Cu Al - *Aluminium bronze*

Chapeau - *Cap* Acier carbone - *Carbon steel*
 Acier inox - *Stainless steel*
 Cu Al - *Aluminium bronze*

Panier - *Basket* Cupro nickel – *Nickel alloy*
 Acier inox – *Stainless steel*

Joint - *Gasket* Caoutchouc – *Rubber*

Autres matériaux sur demande
Other materials on request

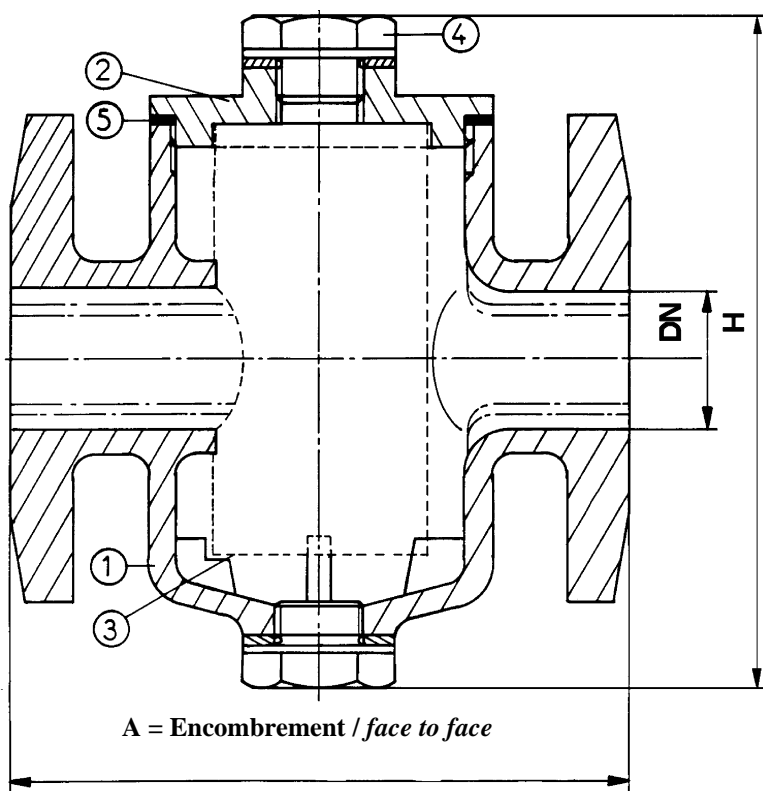
Ces données sont indicatives et peuvent être modifiées sans préavis

Edition 01/06



0955**A955****0957**

FILTRE STRAINER



* Raccordements / Connections :

- Brides / Flanges:
 - * ISO PN 16.
 - * MN 7068.
 - * Autres suivant demande.
Other upon request.
- Manchons taraudés Gaz, NPT, ...
Gas, NPT, ... connections.

* Caractéristiques / Features :

- Type vissé / Screwed type
- Bouchon de purge / Blow through plug
- Bouchon de vidange / Blow off plug

* Série : PN 10-16

* Class : 150

* Matière / Matériel :

- Fabrication standard : Cupro-aluminium
*Standard making : Nickel aluminium bronze
CuAl9Ni3Fe2 ou CuAl9Ni5Fe4.*
 - Autres versions: Nous consulter.
Other versions: Consult us
- Voir tableau / See table C10-F03**

* Filtration / Filtration :

- Standard Ø 2 - 4 mm Fig. 0955
- Standard Ø 0,8 / 1 mm Fig. A955
- Standard 100 - 500 µ Fig. 0957
- Toutes filtration possible sur demande.
Every filtration upon request.

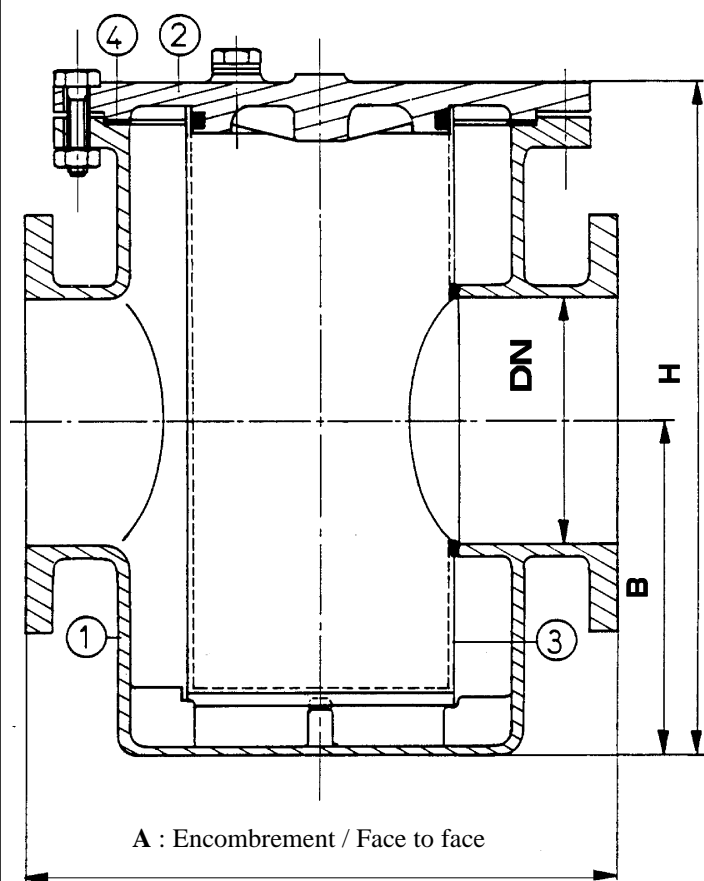
Masse	3,6	4,2	4,7	6,2	6,8	8,6
H 160	160	160	160	160	160	
A 140	140	140	140	140	200	
DN	15	20	25	32	40	50

Nota: Masse pour version à brides PN16 / Weight for Flange PN16



Edition : 02/2002

FILTRE STRAINER



* Raccordements / Connections :

Brides / Flanges :

- ISO PN 10 - 16
- MN 7068
- Autres suivant demande.

Other types can be supplied.

* Caractéristiques / Features :

- Type boulonné / Bolted type
- Bouchon de purge / Blow through plug
- Bouchon de vidange / Blow off plug
- Filtration standard 100 - 500 μ

Autres suivant demande .

Filtration 100 - 500 μ - Other to demand

-Ce filtre peut être fourni avec :

Bride d'équerre, sortie à gauche ou à droite.

Bride de pied.

This strainer can be supplied with :

Angle flange , right or left outlet. Foot flange.

* Pression de service : 3 bar

Working pressure : 3 bar

* Pression d'épreuve : 4,5 bar

Shell test : 4,5 bar

* Matière / Matériel :

- Fabrication standard : Cupro-aluminium

Standard making : Nickel aluminium bronze

Panier / Basket: CuNi90/10

Inox / Stainless steel 304L

- Autres versions: Nous consulter.

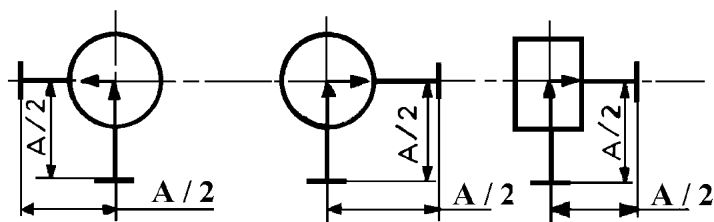
Acier au carbone, Acier Inoxydable,

Alliage léger, Fonte, ...

- Other versions : Consult us

Cast-steel, Stainless-steel,

Light metal, Castiron, ...

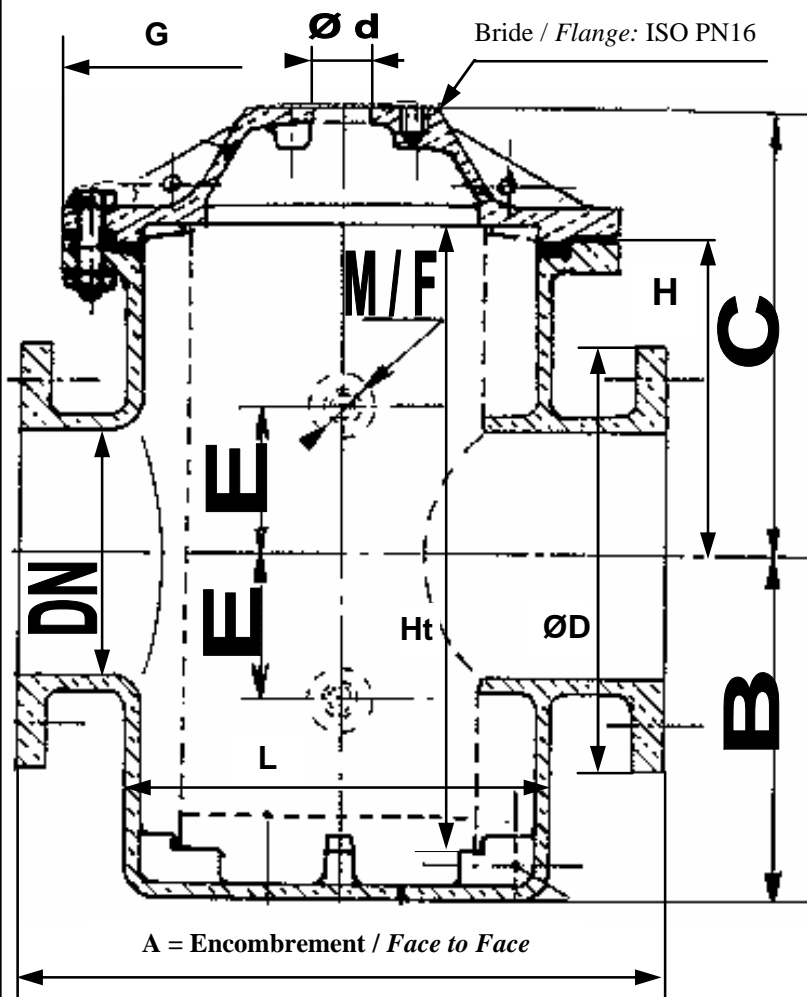


Masse	25	27	30	32	100	105	120	153	248				
B	115	115	115	115	240	240	240	350	350	350	440	440	440
H	232	232	232	232	492	492	492	678	678	678	960	960	960
A	310	310	310	310	480	480	480	690	690	690	1100	1100	1100
DN	50	65	80	100	125	150	200	250	300	350	400	450	500



Edition : 02/2002

FILTRE A DEGAGEMENT D'AIR DEGASSING SPEED AIR FILTER



*** Raccordements / Connections :**

- Brides / Flanges:
 - ISO PN 10/16.
 - MN 7068.
 - Autres suivant demande.
Other types upon request.

*** Caractéristiques / Features :**

- Type boulonné / Bolted type
 - Plateau de dégazage à bride PN16.
Flanged bonnet ISO PN 16.
 - Bouchon de vidange / Blow off plug
 - Bossages de fixation / Fixing bosses
 - 2 trous Ø 20 pour élingage plateau.
2 holes Ø 20 for slinging bonnet.
 - Filtration standard Ø 5 mm
 Autres suivant demande .
Filtration Ø 5 mm - Other to demand

*** Pression d'épreuve : 24 bar**

Shell test : 24 bar

PR16

*** Matière / Matériel :**

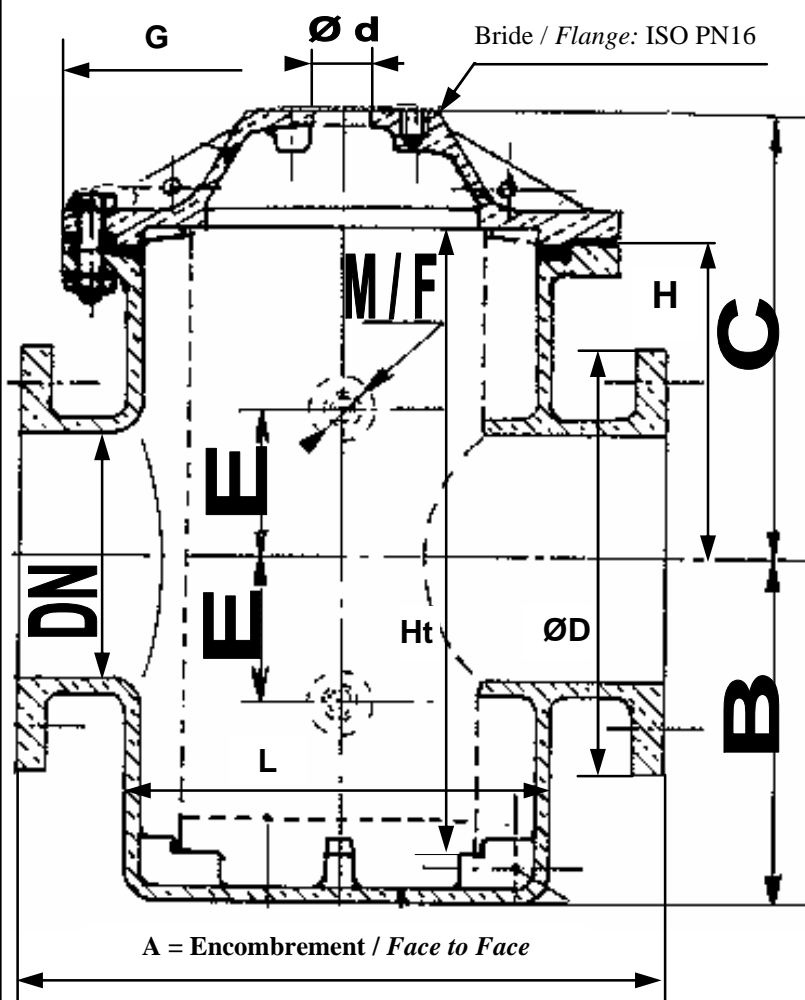
- Fabrication standard : Cupro-aluminium
Standard making : Nickel aluminium bronze
 - Autres versions : Nous consulter.
Other versions : Consult us

Masse	103	109	120	222	240	260
Ht	437	437	437	602	604	604
L	330	330	330	500	500	500
H	230	230	230	310	310	310
G	440	440	440	610	610	610
M	M20	M20	M20	M20	M20	M20
F	390	390	390	565	565	565
E	67,5	67,5	67,5	82,5	82,5	82,5
Ød	32	32	32	32	32	32
ØD	250	285	340	405	460	520
C	340	340	340	416	416	416
B	240	240	240	349	349	349
A	310	310	310	480	480	480
DN	65	80	100	125	150	200
						250
						300
						350

Edition : 04/03



FILTRE A DEGAGEMENT D'AIR DEGASSING SPEED AIR FILTER



*** Raccordements / Connections :**

- Brides / Flanges:
 - ISO PN 10/16.
 - MN 7068.
 - Autres suivant demande.
Other types upon request.

*** Caractéristiques / Features :**

- Type boulonné / Bolted type
 - Plateau de dégazage à bride PN16.
Flanged bonnet ISO PN 16.
 - Bouchon de vidange / Blow off plug
 - Bossages de fixation / Fixing bosses
 - 2 trous Ø 20 pour élingage plateau.
2 holes Ø 20 for slinging bonnet.
 - Filtration standard Ø 5 mm
 Autres suivant demande .
Filtration Ø 5 mm - Other to demand

*** Pression d'épreuve : 15 bar**

Shell test : 15 bar PR10

*** Matière / Matériel :**

- Fabrication standard : Cupro-aluminium
Standard making : Nickel aluminium bronze
 - Autres versions : Nous consulter.
Other versions : Consult us

Masse	103	109	120	222	240	260
Ht	437	437	437	602	604	604
L	330	330	330	500	500	500
H	230	230	230	310	310	310
G	440	440	440	610	610	610
M	M20	M20	M20	M20	M20	M20
F	390	390	390	565	565	565
E	67,5	67,5	67,5	82,5	82,5	82,5
Ød	32	32	32	32	32	32
ØD	250	285	340	405	460	520
C	340	340	340	416	416	416
B	240	240	240	349	349	349
A	310	310	310	480	480	480
DN	65	80	100	125	150	200
				250	300	350

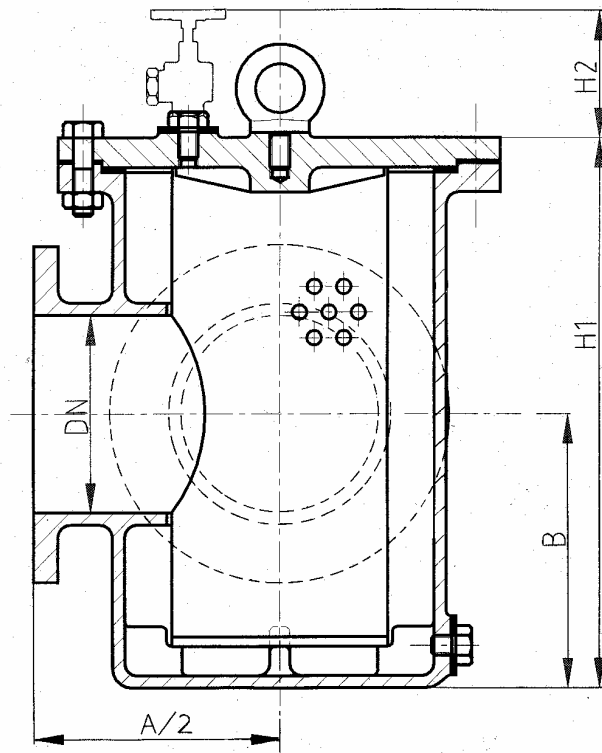
Edition : 04/03



L945 – R945

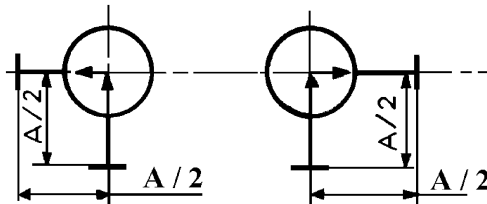
FILTRE A PANIER

BASKET STRAINER



L945

R945



Type

Filtre à panier d'équerre –
Angle basket strainer
 Chapeau boulonné – *Bolted cap*

Filtration – Perforation

2 mm – 8 mm

Autres filtration sur demande
Other perforation on request

Equipé de - Equipped with

Bouchon de purge et de vidange.
Blow through and blow off plug.
 Anneau de levage pour démontage du couvercle.
Lifting ring for dismantling of the bonnet.
 Robinet de purge sur demande.
Outlet valve on request.
 Bossages sur demande.
Points of fixation on request

DN	40	50	65	80	100	125	150	200	250	300
	1 1/2"	2"	2 1/2"	3"	4"	5"	6"	8"	10"	12"
A/2	110	130	150	170	200	200	240	240	345	345
B	87	87	125	134	147	192	220	360	360	360
H1	182	182	255	271	291	376	483	643	704	704
H2	125	125	125	125	125	125	125	125	125	125
Weight (Kg)	13	16	25	34	40	57	130	140	230	255

Pression – Rating
 10 BAR

Raccordement – Connections

Bride ⊥ ISO PN10 FF (Ra 6,3 - 12,5)

Autres sur demande
Other on request

Tests

Résistance / *Shell test* : 15 bar
 Etanchéité / *Leak test* : 11 bar

Matériaux – Materials

Bouchon / <i>Plug</i>	CuAl	304L	304L
Panier / <i>Basket</i>	CuNi90/10	304L	304L
Plateau / <i>Cap</i>	CuAl	Inox/SS	Acier/St
Corps / <i>Body</i>	CuAl	Inox/SS	Acier/St

VERSION

<u>CUAL</u>	<u>INOX</u>	<u>ACIER</u>
AL-BR	SS	CS

Autres matériaux sur demande
Other materials on request

Ces données sont indicatives et peuvent être modifiées sans préavis

Edition 01/06



1 rue de la Nouette BP50244 Z.I. Angers-Beaucouzé 49072 Beaucouzé FRANCE